

Západkové uzávěry z nerezové oceli, malé provedení

Popis zboží/obrázky produktu



Popis

Materiál:

Pouzdro nerezová ocel 1.4404.

Ovládání a upevňovací matice nerezová ocel 1.4404.

Provedení:

Bez povrchové úpravy.

Upozornění:

Západkový uzávěr lze zabudovat v předběžně smontovaném stavu s uzavírací drahou 90°. Použitelné vpravo nebo vlevo. Vodotěsnost a prachotěsnost IP65 podle EN 60529.

Západku v požadovaném provedení je nutno objednat zvlášť. Každá západka lze kombinovat s každým pouzdem.

Příslušenství:

Nástrčkový klíč K0535

Odkaz na výkres:

Ovládání:

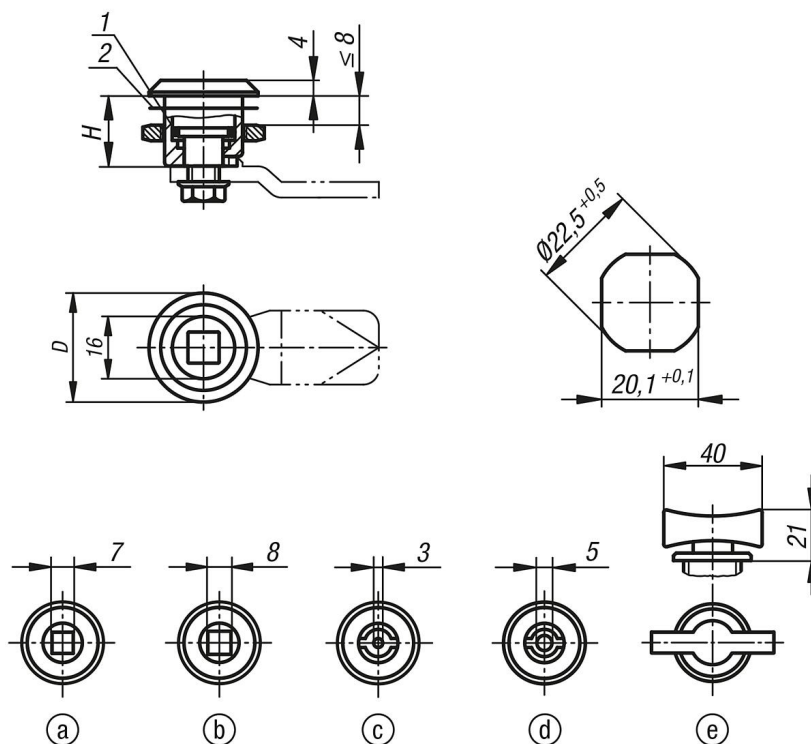
- a) Čtyřhran 7 mm
- b) Čtyřhran 8 mm
- c) Motýlek 3 mm
- d) Motýlek 5 mm
- e) Kolíková rukojeť

1) O-kroužek

2) Ploché těsnění

Západkové uzávěry z nerezové oceli, malé provedení

Výkresy



Přehled zboží

Objednáací číslo	Ovladač	D	H
K1351.1718	čtyřhran 7 mm	28	18
K1351.1818	čtyřhran 8 mm	28	18
K1351.4318	motýlek 3 mm	28	18
K1351.4518	motýlek 5 mm	28	18
K1351.0018	kolíková rukojeť	28	18