

Trubková spojka, křížová, hliník, provedení B

Popis zboží/obrázky produktu

METRIC
Parts



Popis

Materiál:

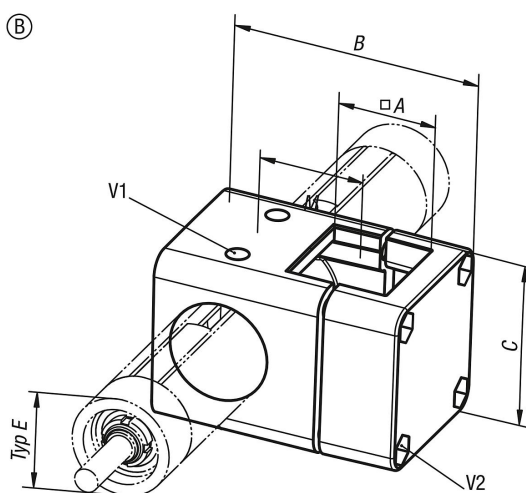
Hliníková litina.

Svěrací šroub s maticí, ocel.

Na vyžádání:

Upínací páka pro upevnění.

Výkresy



Přehled zboží

Objednací číslo	Provedení	Typ E	A	B	C	M	V1	V2
K0497.5050	B	50	50	126	86	53	M8x50	M8x50