

Pružinové závěsy z oceli nebo nerezové oceli 240 mm, pružina uzavírací

Popis zboží/obrázky produktu



Popis

Materiál:

Ocel nebo nerezová ocel 1.4301.
Upínací pružina z nerezové oceli.

Provedení:

Ocel bez povrchové úpravy nebo pozinkovaná.
Nerezová ocel bez povrchové úpravy.

Upozornění:

Závěsy ve válcovém provedení.
Úhel rozevření 270°.

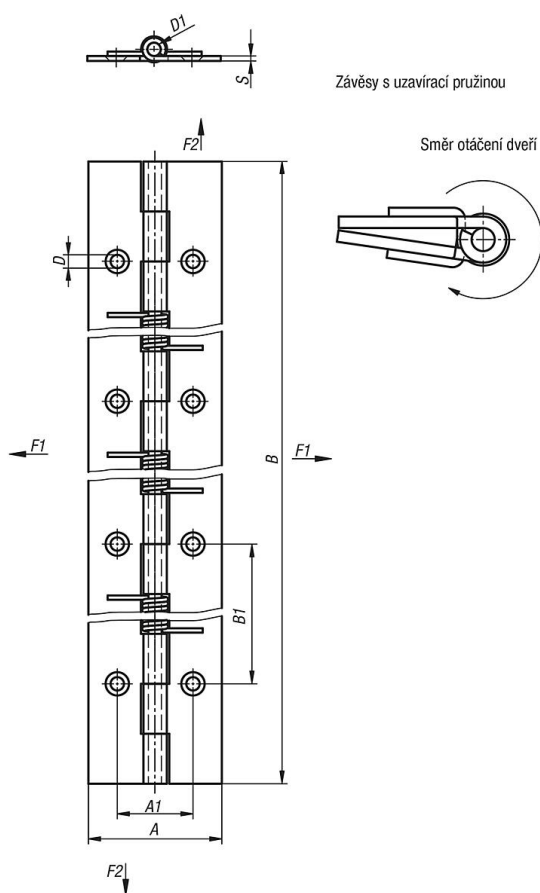
Krouticí moment pružiny:

$M(0^\circ) : 0,84 \text{ Nm} / M(90^\circ) : 1,68 \text{ Nm} / M(180^\circ) : 2,55 \text{ Nm}$

Provedení A: bez otvorů

Provedení B: s otvory

Výkresy



Pružinové závěsy z oceli nebo nerezové oceli 240 mm, pružina uzavírací

Přehled zboží

Objednací číslo	Provedení	Provedení 1	Materiál základní těleso	Barva základního tělesa	A	A1	B	B1	D	D1	S
K1177.4024010	A	pružina uzavírací	ocel	-	40	-	240	-	-	4	1,5
K1177.4024011	B	pružina uzavírací	ocel	-	40	22,7	240	60	4	4	1,5
K1177.14024010	A	pružina uzavírací	nerezová ocel A2	-	40	-	240	-	-	4	1,5
K1177.14024011	B	pružina uzavírací	nerezová ocel A2	-	40	22,7	240	60	4	4	1,5