

Pružinové závěsy z oceli, nerezové oceli nebo hliníku 120 mm, pružina uzavírací

Popis zboží/obrázky produktu



Popis

Materiál:

Ocel, nerezová ocel 1.4301 nebo hliník 5754.
Upínací pružina z oceli nebo nerezové oceli.

Provedení:

Ocel bez povrchové úpravy nebo pozinkovaná.
Nerezová ocel a hliník bez povrchové úpravy.
Napínací pružiny slitina zinku a hliníku.

Upozornění:

Závěsy ve válcovém provedení.
Úhel rozevření 270°.

Krouticí moment pružiny:

$M(0^\circ) : 0,28 \text{ Nm} / M(90^\circ) : 0,56 \text{ Nm} / M(180^\circ) : 0,85 \text{ Nm}$

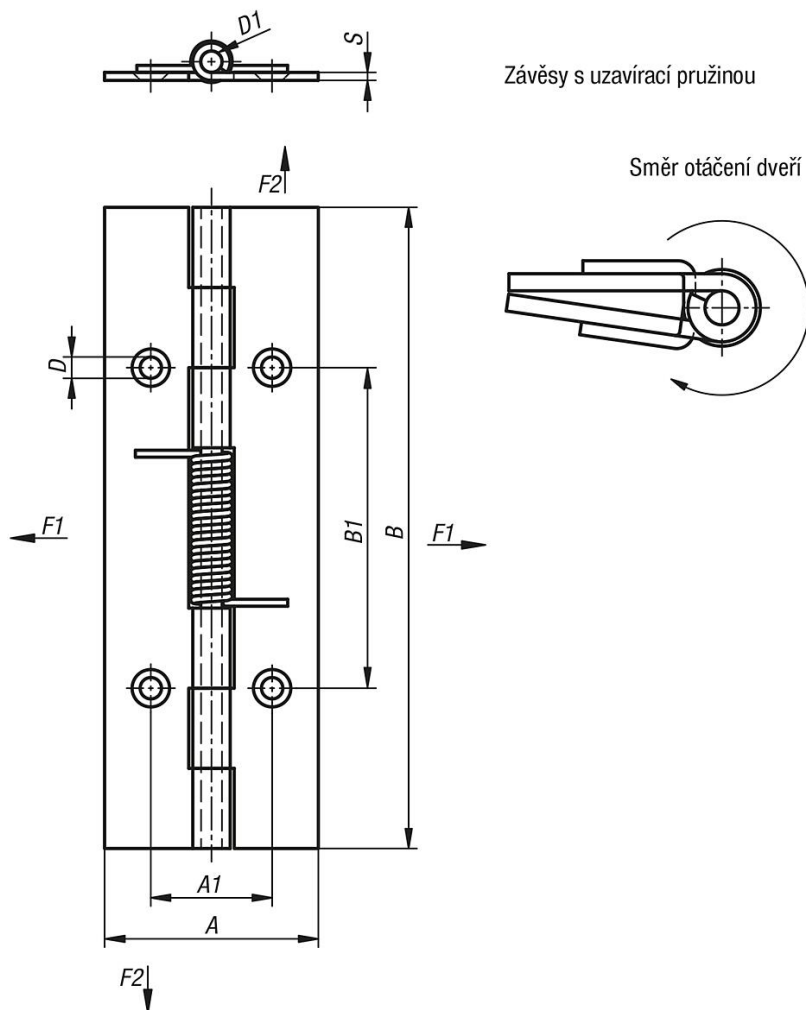
U závěsů z hliníku jsou napínací pružiny z oceli se slitinou zinku a hliníku.

Provedení A: bez otvory

Provedení B: s otvory

Pružinové závěsy z oceli, nerezové oceli nebo hliníku 120 mm, pružina uzavírací

Výkresy



Závěsy s uzavírací pružinou

Směr otáčení dveří

Přehled zboží

Objednáací číslo	Provedení	Provedení 1	Materiál základní těleso	A	A1	B	B1	D	D1	S
K1175.4012010	A	pružina uzavírací	ocel	40	-	120	-	-	4	1,5
K1175.4012011	B	pružina uzavírací	ocel	40	22,7	120	60	4	4	1,5
K1175.14012010	A	pružina uzavírací	nerezová ocel A2	40	-	120	-	-	4	1,5
K1175.14012011	B	pružina uzavírací	nerezová ocel A2	40	22,7	120	60	4	4	1,5
K1175.24012010	A	pružina uzavírací	hliník	40	-	120	-	-	4	1,5
K1175.24012011	B	pružina uzavírací	hliník	40	22,7	120	60	4	4	1,5