

## Pružinové závěsy z oceli nebo nerezové oceli 180 mm, pružina otevírací

### Popis zboží/obrázky produktu



### Popis

**Materiál:**

Ocel nebo nerezová ocel 1.4301.

Upínací pružina z nerezové oceli.

**Provedení:**

Ocel bez povrchové úpravy nebo pozinkovaná.

Nerezová ocel bez povrchové úpravy.

**Upozornění:**

Závěsy ve válcovém provedení.

Úhel rozevření 270°.

Krouticí moment pružiny:

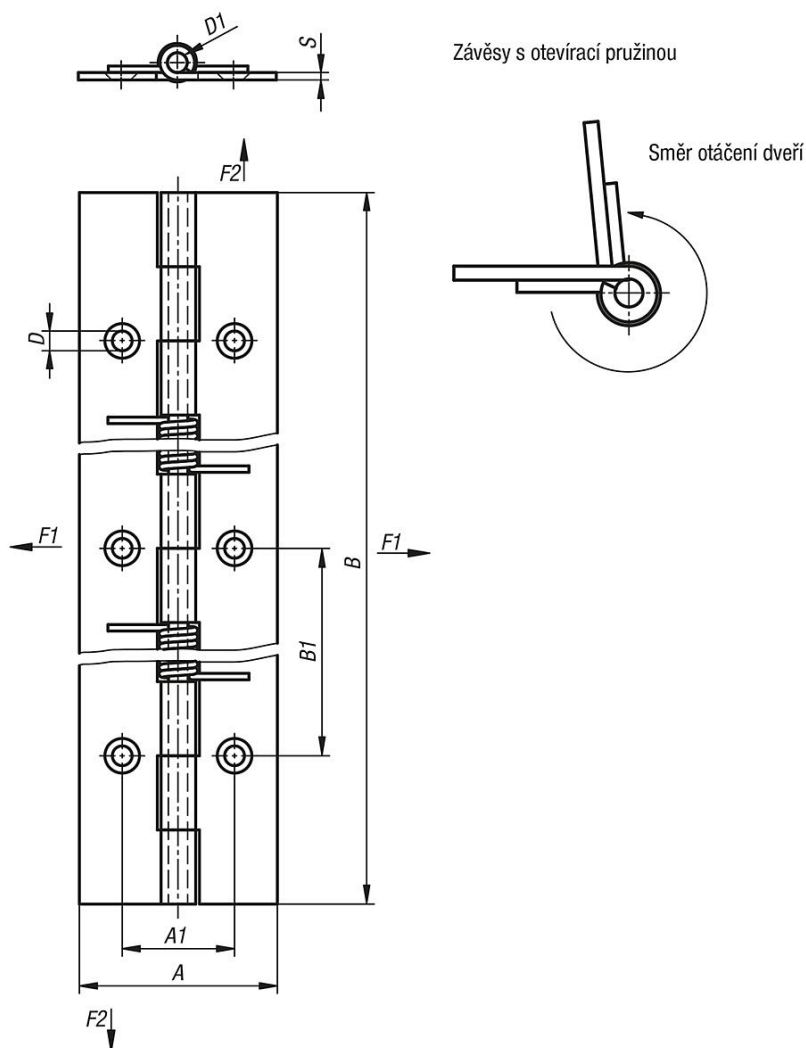
$M(0^\circ) : 1,7 \text{ Nm} / M(90^\circ) : 1,1 \text{ Nm} / M(180^\circ) : 0,56 \text{ Nm}$

Provedení A: bez otvorů

Provedení B: s otvory

# Pružinové závěsy z oceli nebo nerezové oceli 180 mm, pružina otevírací

## Výkresy



## Přehled zboží

Objednáací číslo	Provedení	Provedení 1	Materiál základní těleso	Barva základního tělesa	A	A1	B	B1	D	D1	S
K1176.4018000	A	pružina otevírací	ocel	-	40	-	180	-	-	4	1,5
K1176.4018001	B	pružina otevírací	ocel	-	40	22,7	180	60	4	4	1,5
K1176.14018000	A	pružina otevírací	nerezová ocel A2	-	40	-	180	-	-	4	1,5
K1176.14018001	B	pružina otevírací	nerezová ocel A2	-	40	22,7	180	60	4	4	1,5