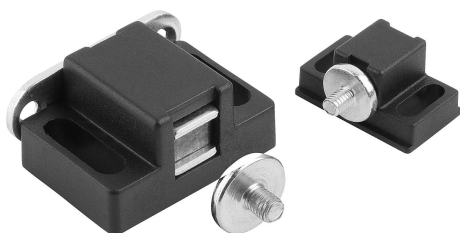


Magnetický uzávěr

Popis zboží/obrázky produktu



Popis

Materiál:

Polyamid, vyztuženo skelnými vlákny
šroub ocelový s plochou hlavou DIN 921.
Přídržná deska, ocel.

Provedení:

Černé.
Šroub s plochou hlavou a přídržná desky pozinkované.

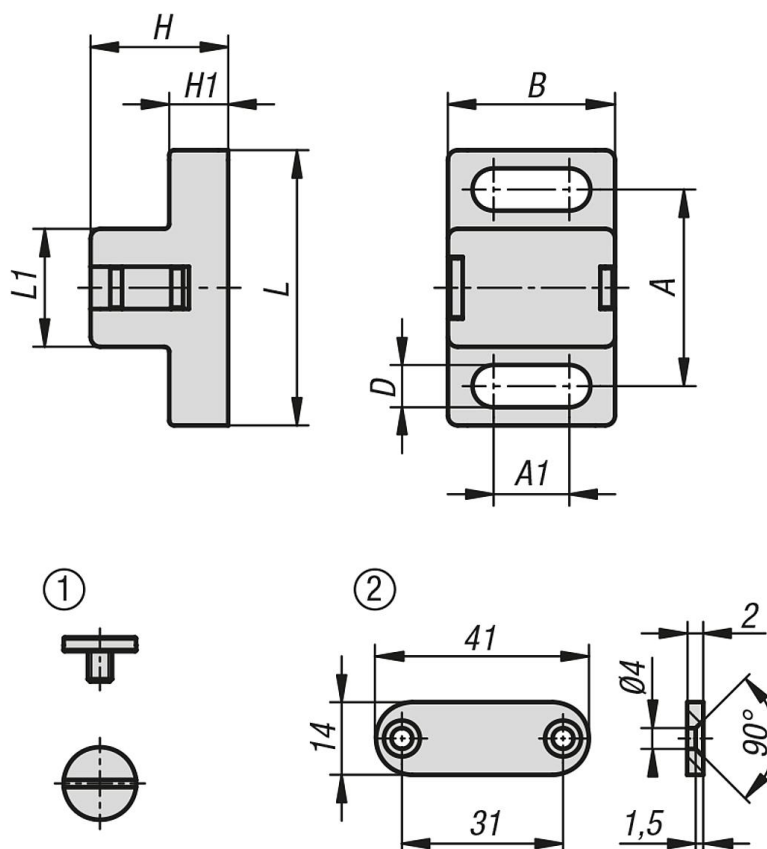
Upozornění:

Magnetický uzávěr pro výkyvné a posuvné dveře. Podélné otvory umožňují pružné ustavování polohy na hliníkových profilech a plochých prvcích.

Odkaz na výkres:

- 1) Šroub s plochou hlavou
- 2) Přídržná deska

Výkresy



Přehled zboží

Magnetický uzávěr

Magnetický uzávěr

Přehled zboží

Objednací číslo	A	A1	B	D	H	H1	L	L1	Přidrzná síla F1 N	Přidrzná síla F2 N	Protikus
K1295.17281	20	7,7	17	4,3	14	6	28	12	5	3	Šroub s plochou hlavou M4x5
K1295.28401	30	13,5	28	6,3	20	10	40	19	20	10	Šroub s plochou hlavou M5x6
K1295.28402	30	13,5	28	6,3	20	10	40	19	20	10	Šroub s plochou hlavou M5x6 a přidrzná deska 14x41x2