

Západkové uzávěry z nerezové oceli s úchytkou ve tvaru L

Popis zboží/obrázky produktu



Popis

Materiál:

Nerezová ocel 1.4401.

Provedení:

bez povrchové úpravy.

Úchyt leštěný.

Upozornění:

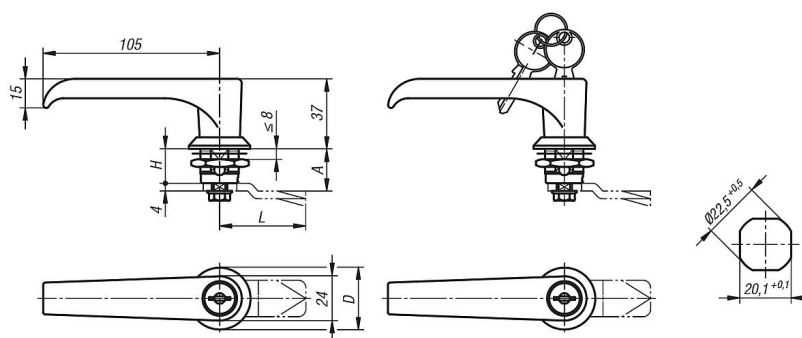
Západkový uzávěr s L-úchytem. Použitelný vpravo nebo vlevo s uzavírací dráhou 90°. Západkový uzávěr lze zabudovat v předběžně smontovaném stavu. Třída ochrany IP65. Západku v požadovaném provedení je nutno objednat zvlášť. Každou západku lze kombinovat s tímto pouzdem.

Uzavíratelné západkové uzávěry jsou dodávány vždy s 2 klíči. Klíč lze vytáhnout v obou polohách (otevřené a zavřené). Zamykání je provedeno tak, aby každý zámek bylo možné odemknout tím samým klíčem.

Na vyžádání:

K dispozici pro tloušťky dveří 20 a 40 mm.

Výkresy



Přehled zboží

Objednací číslo	Ovladač	D	H
K1359.118	úchyt tvaru L	32	18
K1359.218	úchyt tvaru L, uzamykatelný	32	18