

Hvězdicové úchyty podobné DIN 6336, šestihran, tvar S

Popis zboží/obrázky produktu



Popis

Materiál:

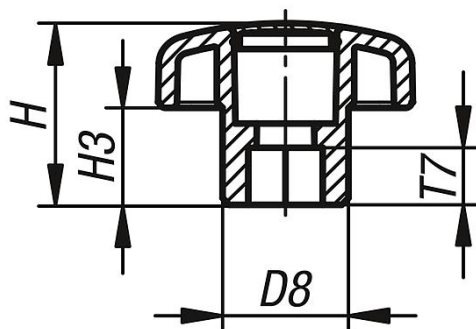
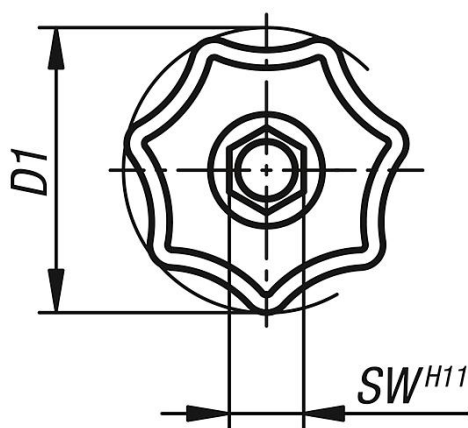
Termoplast černý, pouzdro resp.

Na vyžádání:

Jiná barevná provedení resp. popisy, např. firemní loga nebo symboly.

Výkresy

Ⓢ



Přehled zboží

Objednací číslo	Provedení	D1	D8	H	H3	SW	T7
K0155.808	S	32	14	20	10	8	5
K0155.810	S	40	18	25	13	10	10
K0155.813	S	50	22	32	17	13	10
K0155.816	S	63	26	40	21	16	15

