

Závěsy z nerezové oceli

Popis zboží/obrázky produktu



Popis

Materiál:

Konzola a střední díl z nerezové oceli 1.4401.

Čep a pojistná podložka z nerezové oceli 1.4305.

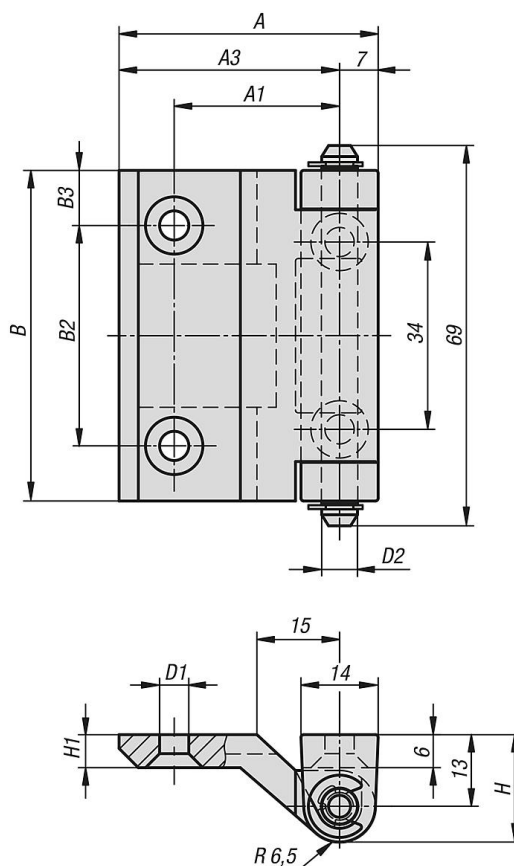
Provedení:

leštěno sametově matné.

Upozornění:

Závěs pro plošně zarovnané konstrukce. Použitelné vpravo nebo vlevo. Zvláště vhodné pro použití u úzkých rámových konstrukcí. Úhel otevření činí max. 200°.

Výkresy



Přehled zboží

Závěsy z nerezové oceli

Objednací číslo	A	A1	A3	B	B2	B3	D1	D2	H	H1
K1348.0540073000	47	30	40	60	40	10	5,3	6,5	19,5	6

