

Závěsy z nerezové oceli vysazovací, levé

Popis zboží/obrázky produktu



Popis

Materiál:

Závěs z nerezové oceli 1.4401.

Čep z nerezové oceli 1.4104.

Provedení:

Leštěno do vysokého lesku.

Upozornění:

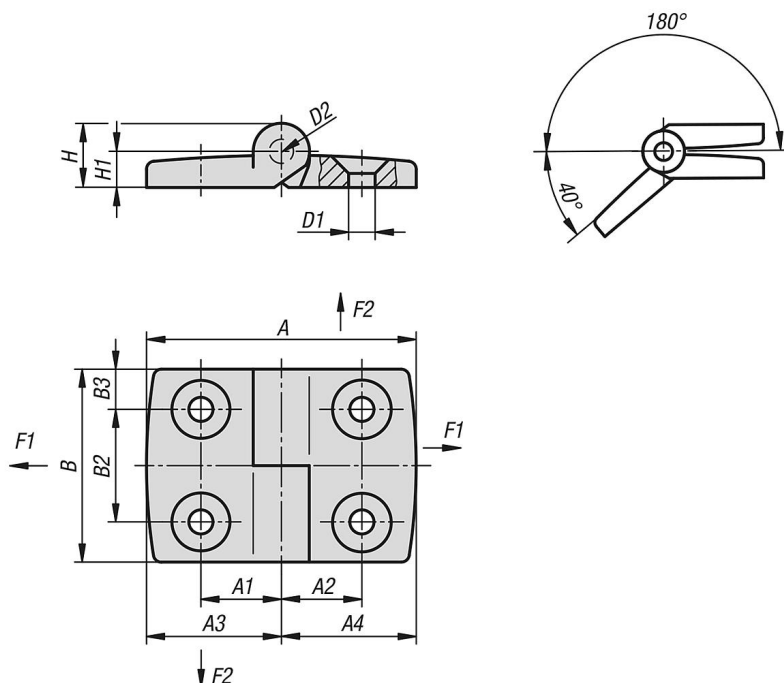
Závěs pro plošné prvky a hliníkové profily, vysazovací. Čep na boku uzavřený. Šrouby zapuštěné, díky tomu minimální usazování nečistot.

U uvedených hodnot zatížení závěsů se jedná o nezávazné orientační hodnoty bez zohlednění součinitele bezpečnosti a vyloučení jakéhokoliv ručení. Uvedené hodnoty slouží pouze k informačním účelům a nepředstavují žádné právně závazné zaručení vlastností.

Hodnoty zatížení se měří za laboratorních podmínek. Zda je závěs s kuličkami vhodný pro příslušné použití, musí uživatel rozhodnout individuálně.

Různorodost materiálů, do kterých se upevňují závěsy a druhy upevnění, povětrnostní podmínky a opotřebení mohou ovlivnit naměřené hodnoty.

Výkresy



Přehled zboží

Závěsy z nerezové oceli, vysazovací, levé

Závěsy z nerezové oceli vysazovací, levé

Přehled zboží

Objednací číslo	A	A1	A2	A3	A4	B	B2	B3	D1	D2	H	H1	F1 N	F2 N
K1345.16261515	52	15	15	26	26	48	28	10	6,6	6	16	9	900	625
K1345.16301818	59	17,5	17,5	29,5	29,5	48	28	10	6,6	6	16	9	1000	710
K1345.16392323	77	22,5	22,5	38,5	38,5	48	28	10	6,6	6	16	9	1200	500
K1345.16442525	87	25	25	43,5	43,5	48	28	10	6,6	6	16	9	1200	450
K1345.16583333	115	32,5	32,5	57,5	57,5	48	28	10	6,6	6	16	9	1200	350