

Pryžové silentbloky, z nerezové oceli, typ B, válcové s vnitřním závitem a vnějším závitem, šedé

Popis zboží/obrázky produktu



Popis

Materiál:

Kovové díly, nerezová ocel 1.4401.

Elastomer přírodní kaučuk, střední tvrdost 55° Shore A, šedý.

Provedení:

Nerezová ocel bez povrchové úpravy.

Upozornění:

Pryžové silentbloky jsou velmi rozšířené konstrukční prvky pro pružná uložení. Používají se mimo jiné pro uložení agregátů, motorů, kompresorů, čerpadel a zkušebních strojů.

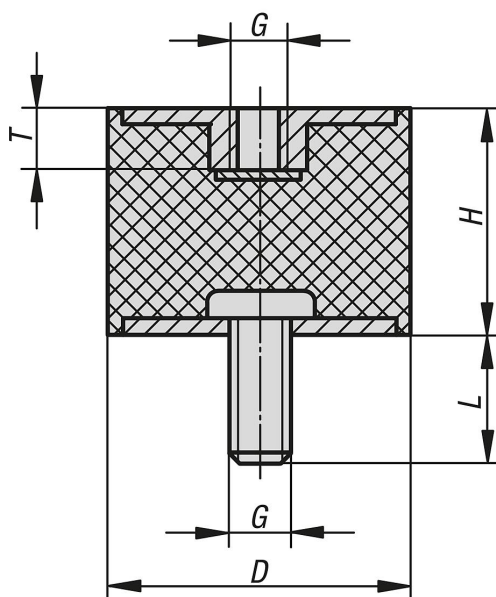
Teplotní rozsah:

-30 °C až +80 °C

Na vyžádání:

Kovové díly nerezová ocel 1.4301.

Výkresy



Přehled zboží

Pryžové silentbloky, nerezová ocel, typ B

Objednáací číslo	Materiál základní těleso	Barva komponenty	D	H	G	L	T	Tuhost pružiny N/mm	Zatížení N
K1321.00800855	nerezová ocel	šedá	8	8	M3	6	3	35	17
K1321.01001055	nerezová ocel	šedá	10	10	M4	10	4	75	75
K1321.01001555	nerezová ocel	šedá	10	15	M4	10	4	50	60
K1321.01501055	nerezová ocel	šedá	15	10	M4	10	4	130	130
K1321.01501555	nerezová ocel	šedá	15	15	M4	10	4	100	120

Pryžové silentbloky, z nerezové oceli, typ B, válcové s vitřním závitem a vnějším závitem, šedé

Přehled zboží

Objednáací číslo	Materiál základní těleso	Barva komponenty	D	H	G	L	T	Tuhost pružiny N/mm	Zatížení N
K1321.02001555	nerezová ocel	šedá	20	15	M6	18	5	325	390
K1321.02002055	nerezová ocel	šedá	20	20	M6	18	5	130	260
K1321.02002555	nerezová ocel	šedá	20	25	M6	18	5	95	210
K1321.02501555	nerezová ocel	šedá	25	15	M6	18	5	333	399
K1321.02502055	nerezová ocel	šedá	25	20	M6	18	5	195	410
K1321.02502555	nerezová ocel	šedá	25	25	M6	18	5	117	257
K1321.02503055	nerezová ocel	šedá	25	30	M6	18	5	100	300
K1321.03001555	nerezová ocel	šedá	30	15	M8	23	7	590	708
K1321.03002055	nerezová ocel	šedá	30	20	M8	23	7	280	560
K1321.03002555	nerezová ocel	šedá	30	25	M8	23	7	180	396
K1321.03003055	nerezová ocel	šedá	30	30	M8	23	7	168	504
K1321.03004055	nerezová ocel	šedá	30	40	M8	23	7	88	308
K1321.04002055	nerezová ocel	šedá	40	20	M8	23	7	700	840
K1321.04003055	nerezová ocel	šedá	40	30	M8	23	7	273	820
K1321.04004055	nerezová ocel	šedá	40	40	M8	23	7	189	660
K1321.05002055	nerezová ocel	šedá	50	20	M10	28	8	1471	2500
K1321.05002555	nerezová ocel	šedá	50	25	M10	28	8	630	1386
K1321.05003055	nerezová ocel	šedá	50	30	M10	28	8	545	1635
K1321.05004055	nerezová ocel	šedá	50	40	M10	28	8	310	1116
K1321.05005055	nerezová ocel	šedá	50	50	M10	28	8	180	900
K1321.06004055	nerezová ocel	šedá	60	40	M10	28	8	500	1750
K1321.07004555	nerezová ocel	šedá	70	45	M10	28	8	600	2400
K1321.07502555	nerezová ocel	šedá	75	25	M12	37	10	2440	3660
K1321.07504055	nerezová ocel	šedá	75	40	M12	37	10	700	2450
K1321.07505055	nerezová ocel	šedá	75	50	M12	37	10	520	2600
K1321.07505555	nerezová ocel	šedá	75	55	M12	37	10	396	2178