

## Kuličkové rolny se závitovým čepem

Popis zboží/obrázky produktu



### Popis

#### Materiál:

Kuličkové prvky, nerezová ocel 1.4021.

Pouzdro, nerezová ocel 1.4301.

#### Provedení:

Bez povrchové úpravy.

#### Upozornění:

Kuličkové rolny mají velkou opěrnou plochu.

Na základě upevnění ve vrtacím otvoru mají velkou stabilitu a vysokou nosnost.

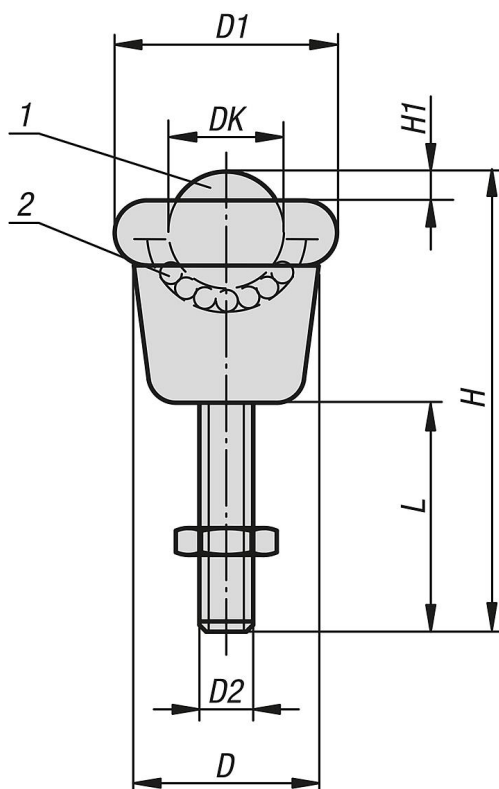
Tvarované stírací těsnění nosné kuličky je umístěno mimo.

#### Odkaz na výkres:

- 1) Zátěžová kulička
- 2) Nosná kulička

## Kuličkové rolny se závitovým čepem

Výkresy



### Přehled zboží

#### Kuličkové rolny se závitovým čepem

Objednací číslo	DK	D	D1	D2	H	H1	L	Utahovací moment šroubů Nm	Nosnost C (N)
K1322.190820	19	25,4	32,1	M8	50,2	4,7	20	15	250
K1322.190835	19	25,4	32,1	M8	75,2	4,7	45	15	250