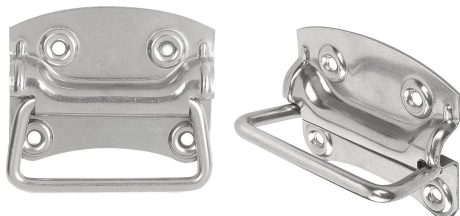


Sklopné úchyty DIN 3136

Popis zboží/obrázky produktu



Popis

Materiál:

Nerezová ocel 1.4301.

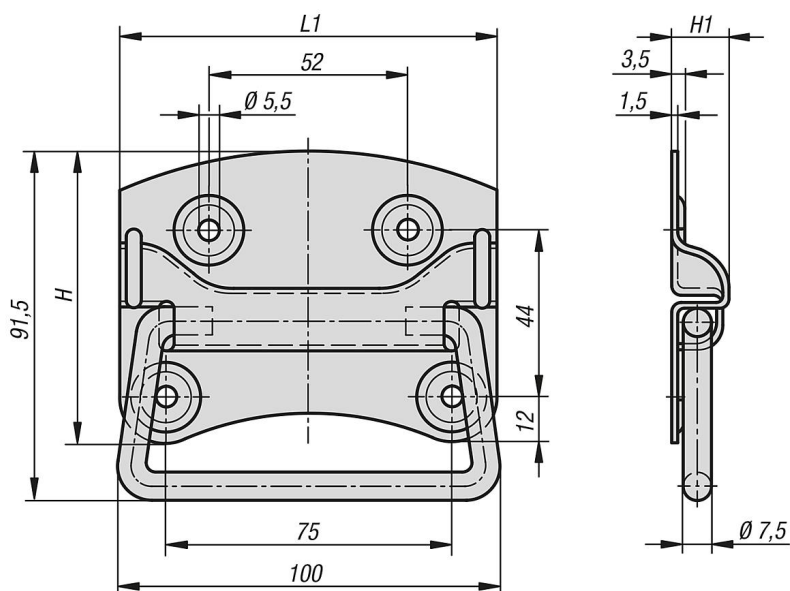
Provedení:

Bez povrchové úpravy.

Použití:

Bedny, víka.

Výkresy



Přehled zboží

Sklopné úchyty DIN 3136

Objednací číslo	H	H1	L1	Nosná síla N
K1369.100	77	14	100	500