

Upínací páka z plastu, s vnějším závitem a s nasazovací hlavičkou, se závitovou vložkou z oceli, brynýrovaná

Popis zboží/obrázky produktu



uvolnění vytažením



Popis

Materiál:

Ovládací úchyt z umělé hmoty vyztužené skelnými vlákny s ozubeným prstencem ze zinkové slitiny.

Ocelové části třídy pevnosti 5.8.

tlačný čep z oceli.

Provedení:

Ocelové části, brynýrované.

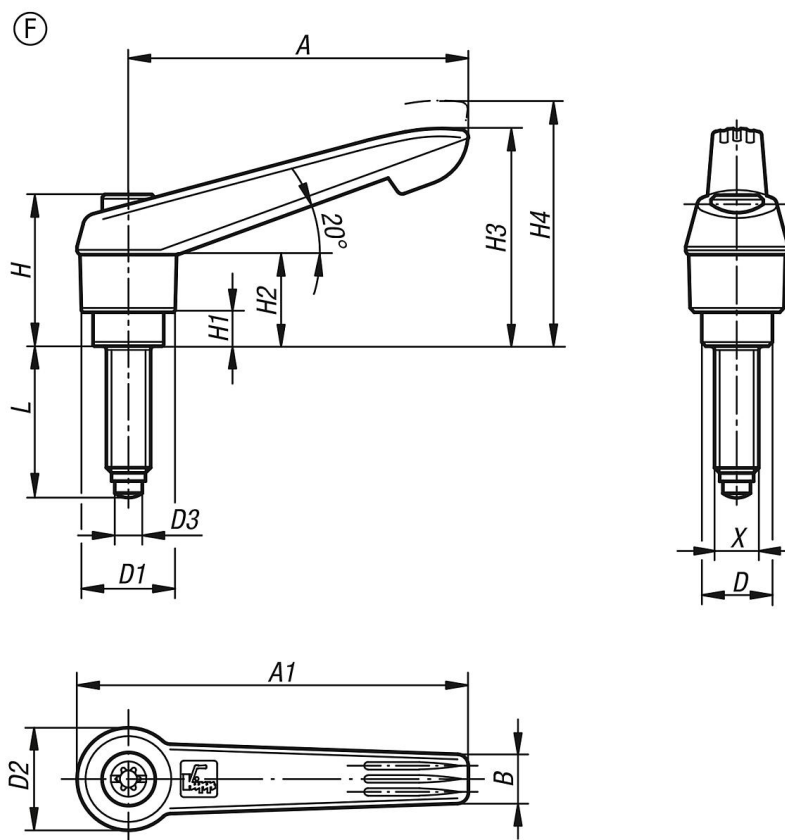
Upozornění:

Různé tlačné čepy se používají za účelem zamezení tvorby otlaků, k vyrovnaní nerovností na protikuse nebo ke zvýšení úchytu na svíraném obrobku.

Při $L \geq 60$ mm činí délka závitu 60 mm.

Upínací páka z plastu, s vnějším závitem a s nasazovací hlavičkou, se závitovou vložkou z oceli, brytnývaná

Výkresy



Přehled zboží

Objednací číslo	Provedení	Materiál komponenty	Velikost	X	D	D1	D2	D3	H	H1	H2	H3	H4	A	A1	B	Počet zubů	L
K0780.61051X20	F	zaoblená nasazovací hlavička z oceli	1	M5	10	13	14,5	3	24,5	4	15	30	33,5	40	47	7,5	16	20,5
K0780.61051X30	F	zaoblená nasazovací hlavička z oceli	1	M5	10	13	14,5	3	24,5	4	15	30	33,5	40	47	7,5	16	30,5
K0780.61051X40	F	zaoblená nasazovací hlavička z oceli	1	M5	10	13	14,5	3	24,5	4	15	30	33,5	40	47	7,5	16	40,5
K0780.61051X50	F	zaoblená nasazovací hlavička z oceli	1	M5	10	13	14,5	3	24,5	4	15	30	33,5	40	47	7,5	16	50,5
K0780.61061X20	F	zaoblená nasazovací hlavička z oceli	1	M6	10	13	14,5	4	24,5	4	15	30	33,5	40	47	7,5	16	20,8
K0780.61061X30	F	zaoblená nasazovací hlavička z oceli	1	M6	10	13	14,5	4	24,5	4	15	30	33,5	40	47	7,5	16	30,8
K0780.61061X40	F	zaoblená nasazovací hlavička z oceli	1	M6	10	13	14,5	4	24,5	4	15	30	33,5	40	47	7,5	16	40,8
K0780.61061X50	F	zaoblená nasazovací hlavička z oceli	1	M6	10	13	14,5	4	24,5	4	15	30	33,5	40	47	7,5	16	50,8
K0780.62061X20	F	zaoblená nasazovací hlavička z oceli	2	M6	13,5	18	19,5	4	28,5	6,5	17,5	41,5	45,5	65	75	9,5	20	20,8
K0780.62061X30	F	zaoblená nasazovací hlavička z oceli	2	M6	13,5	18	19,5	4	28,5	6,5	17,5	41,5	45,5	65	75	9,5	20	30,8
K0780.62061X40	F	zaoblená nasazovací hlavička z oceli	2	M6	13,5	18	19,5	4	28,5	6,5	17,5	41,5	45,5	65	75	9,5	20	40,8
K0780.62061X50	F	zaoblená nasazovací hlavička z oceli	2	M6	13,5	18	19,5	4	28,5	6,5	17,5	41,5	45,5	65	75	9,5	20	50,8
K0780.62061X60	F	zaoblená nasazovací hlavička z oceli	2	M6	13,5	18	19,5	4	28,5	6,5	17,5	41,5	45,5	65	75	9,5	20	60,8
K0780.62081X20	F	zaoblená nasazovací hlavička z oceli	2	M8	13,5	18	19,5	5,5	28,5	6,5	17,5	41,5	45,5	65	75	9,5	20	20,8
K0780.62081X30	F	zaoblená nasazovací hlavička z oceli	2	M8	13,5	18	19,5	5,5	28,5	6,5	17,5	41,5	45,5	65	75	9,5	20	30,8
K0780.62081X40	F	zaoblená nasazovací hlavička z oceli	2	M8	13,5	18	19,5	5,5	28,5	6,5	17,5	41,5	45,5	65	75	9,5	20	40,8
K0780.62081X50	F	zaoblená nasazovací hlavička z oceli	2	M8	13,5	18	19,5	5,5	28,5	6,5	17,5	41,5	45,5	65	75	9,5	20	50,8
K0780.62081X60	F	zaoblená nasazovací hlavička z oceli	2	M8	13,5	18	19,5	5,5	28,5	6,5	17,5	41,5	45,5	65	75	9,5	20	60,8
K0780.62101X20	F	zaoblená nasazovací hlavička z oceli	2	M10	13,5	18	19,5	7	28,5	6,5	17,5	41,5	45,5	65	75	9,5	20	20,9
K0780.62101X30	F	zaoblená nasazovací hlavička z oceli	2	M10	13,5	18	19,5	7	28,5	6,5	17,5	41,5	45,5	65	75	9,5	20	30,9
K0780.62101X40	F	zaoblená nasazovací hlavička z oceli	2	M10	13,5	18	19,5	7	28,5	6,5	17,5	41,5	45,5	65	75	9,5	20	40,9
K0780.62101X50	F	zaoblená nasazovací hlavička z oceli	2	M10	13,5	18	19,5	7	28,5	6,5	17,5	41,5	45,5	65	75	9,5	20	50,9
K0780.62101X60	F	zaoblená nasazovací hlavička z oceli	2	M10	13,5	18	19,5	7	28,5	6,5	17,5	41,5	45,5	65	75	9,5	20	60,9

Upínací páka z plastu, s vnějším závitem a s nasazovací hlavičkou, se závitovou vložkou z oceli, brynýrovaná

Přehled zboží
