

Upínací páka z plastu, s vnějším závitem a špičkou, se závitovou vložkou z oceli, brynýrovaná

Popis zboží/obrázky produktu



uvolnění vytažením



Popis

Materiál:

Ovládací úchyt z umělé hmoty vyztužené skelnými vlákny s ozubeným prstencem ze zinkové slitiny.

Ocelové části třídy pevnosti 5.8.

tlačný čep z oceli.

Provedení:

Ocelové části, brynýrované.

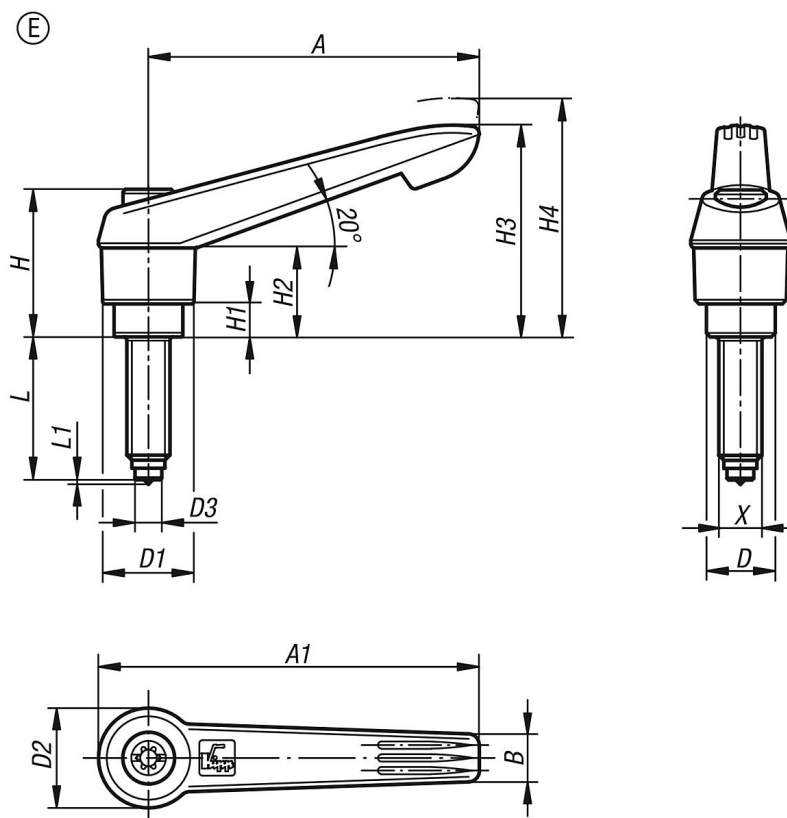
Upozornění:

Různé tlačné čepy se používají za účelem zamezení tvorby otlaků, k vyrovnání nerovností na protikuse nebo ke zvýšení úchytu na svíraném obrobku.

Při $L \geq 60$ mm činí délka závitu 60 mm.

Upínací páka z plastu, s vnějším závitem a špičkou, se závitovou vložkou z oceli, brytnývaná

Výkresy



Přehled zboží

Objednací číslo	Provedení	Materiál komponenty	Velikost	X	D	D1	D2	D3	H	H1	H2	H3	H4	A	A1	B	Počet zubů	L	L1
K0780.51051X20	E	hrot z oceli	1	M5	10	13	14,5	3	24,5	4	15	30	33,5	40	47	7,5	16	20	0,5
K0780.51051X30	E	hrot z oceli	1	M5	10	13	14,5	3	24,5	4	15	30	33,5	40	47	7,5	16	30	0,5
K0780.51051X40	E	hrot z oceli	1	M5	10	13	14,5	3	24,5	4	15	30	33,5	40	47	7,5	16	40	0,5
K0780.51051X50	E	hrot z oceli	1	M5	10	13	14,5	3	24,5	4	15	30	33,5	40	47	7,5	16	50	0,5
K0780.51061X20	E	hrot z oceli	1	M6	10	13	14,5	4	24,5	4	15	30	33,5	40	47	7,5	16	20	0,8
K0780.51061X30	E	hrot z oceli	1	M6	10	13	14,5	4	24,5	4	15	30	33,5	40	47	7,5	16	30	0,8
K0780.51061X40	E	hrot z oceli	1	M6	10	13	14,5	4	24,5	4	15	30	33,5	40	47	7,5	16	40	0,8
K0780.51061X50	E	hrot z oceli	1	M6	10	13	14,5	4	24,5	4	15	30	33,5	40	47	7,5	16	50	0,8
K0780.52061X20	E	hrot z oceli	2	M6	13,5	18	19,5	4	28,5	6,5	17,5	41,5	45,5	65	75	9,5	20	20	0,8
K0780.52061X30	E	hrot z oceli	2	M6	13,5	18	19,5	4	28,5	6,5	17,5	41,5	45,5	65	75	9,5	20	30	0,8
K0780.52061X40	E	hrot z oceli	2	M6	13,5	18	19,5	4	28,5	6,5	17,5	41,5	45,5	65	75	9,5	20	40	0,8
K0780.52061X50	E	hrot z oceli	2	M6	13,5	18	19,5	4	28,5	6,5	17,5	41,5	45,5	65	75	9,5	20	50	0,8
K0780.52061X60	E	hrot z oceli	2	M6	13,5	18	19,5	4	28,5	6,5	17,5	41,5	45,5	65	75	9,5	20	60	0,8
K0780.52081X20	E	hrot z oceli	2	M8	13,5	18	19,5	5,5	28,5	6,5	17,5	41,5	45,5	65	75	9,5	20	20	1
K0780.52081X30	E	hrot z oceli	2	M8	13,5	18	19,5	5,5	28,5	6,5	17,5	41,5	45,5	65	75	9,5	20	30	1
K0780.52081X40	E	hrot z oceli	2	M8	13,5	18	19,5	5,5	28,5	6,5	17,5	41,5	45,5	65	75	9,5	20	40	1
K0780.52081X50	E	hrot z oceli	2	M8	13,5	18	19,5	5,5	28,5	6,5	17,5	41,5	45,5	65	75	9,5	20	50	1
K0780.52081X60	E	hrot z oceli	2	M8	13,5	18	19,5	5,5	28,5	6,5	17,5	41,5	45,5	65	75	9,5	20	60	1
K0780.52101X20	E	hrot z oceli	2	M10	13,5	18	19,5	7	28,5	6,5	17,5	41,5	45,5	65	75	9,5	20	20	1,5
K0780.52101X30	E	hrot z oceli	2	M10	13,5	18	19,5	7	28,5	6,5	17,5	41,5	45,5	65	75	9,5	20	30	1,5
K0780.52101X40	E	hrot z oceli	2	M10	13,5	18	19,5	7	28,5	6,5	17,5	41,5	45,5	65	75	9,5	20	40	1,5
K0780.52101X50	E	hrot z oceli	2	M10	13,5	18	19,5	7	28,5	6,5	17,5	41,5	45,5	65	75	9,5	20	50	1,5
K0780.52101X60	E	hrot z oceli	2	M10	13,5	18	19,5	7	28,5	6,5	17,5	41,5	45,5	65	75	9,5	20	60	1,5

**Upínací páka z plastu, s vnějším závitem a špičkou, se závitovou vložkou
z oceli, brynýrovaná**

Přehled zboží
