

Upínací páka z plastu, s vnějším závitem a kuličkou, zploštělá, se závitovou vložkou z oceli, brynýrovaná

Popis zboží/obrázky produktu



uvolnění vytažením



Popis

Materiál:

Ovládací úchyt z umělé hmoty vyztužené skelnými vlákny s ozubeným prstencem ze zinkové slitiny.

Ocelové části třídy pevnosti 5.8.

Kulička z oceli.

Provedení:

Ocelové části, brynýrované.

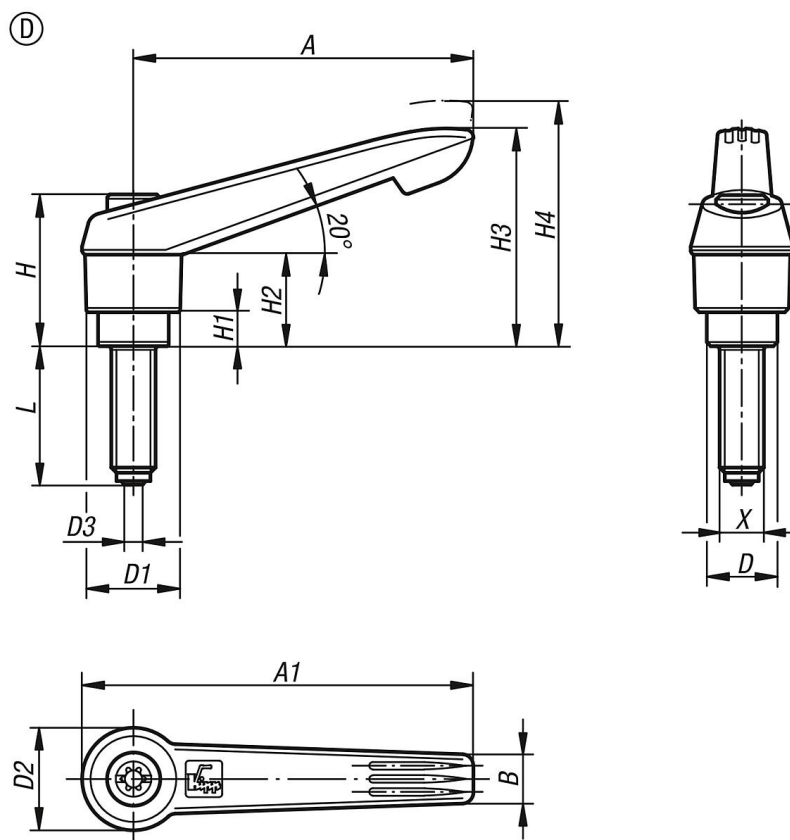
Upozornění:

Různé tlačné čepy se používají za účelem zamezení tvorby otlaků, k vyrovnání nerovností na protikuse nebo ke zvýšení úchytu na svíraném obrobku.

Při $L \geq 60$ mm činí délka závitu 60 mm.

Upínací páka z plastu, s vnějším závitem a kuličkou, zploštělá, se závitovou vložkou z oceli, brytnývaná

Výkresy



Přehled zboží

Objednací číslo	Provedení	Materiál komponenty	Velikost	X	D	D1	D2	D3	Ø kuličky	H	H1	H2	H3	H4	A	A1	B	Počet zubů	L
K0780.41051X20	D	kulička z oceli	1	M5	10	13	14,5	2	3	24,5	4	15	30	33,5	40	47	7,5	16	19,1
K0780.41051X30	D	kulička z oceli	1	M5	10	13	14,5	2	3	24,5	4	15	30	33,5	40	47	7,5	16	29,1
K0780.41051X40	D	kulička z oceli	1	M5	10	13	14,5	2	3	24,5	4	15	30	33,5	40	47	7,5	16	39,1
K0780.41051X50	D	kulička z oceli	1	M5	10	13	14,5	2	3	24,5	4	15	30	33,5	40	47	7,5	16	49,1
K0780.41061X20	D	kulička z oceli	1	M6	10	13	14,5	3	4	24,5	4	15	30	33,5	40	47	7,5	16	18,6
K0780.41061X30	D	kulička z oceli	1	M6	10	13	14,5	3	4	24,5	4	15	30	33,5	40	47	7,5	16	28,6
K0780.41061X40	D	kulička z oceli	1	M6	10	13	14,5	3	4	24,5	4	15	30	33,5	40	47	7,5	16	38,6
K0780.41061X50	D	kulička z oceli	1	M6	10	13	14,5	3	4	24,5	4	15	30	33,5	40	47	7,5	16	48,6
K0780.42061X20	D	kulička z oceli	2	M6	13,5	18	19,5	3	4	28,5	6,5	17,5	41,5	45,5	65	75	9,5	20	18,6
K0780.42061X30	D	kulička z oceli	2	M6	13,5	18	19,5	3	4	28,5	6,5	17,5	41,5	45,5	65	75	9,5	20	28,6
K0780.42061X40	D	kulička z oceli	2	M6	13,5	18	19,5	3	4	28,5	6,5	17,5	41,5	45,5	65	75	9,5	20	38,6
K0780.42061X50	D	kulička z oceli	2	M6	13,5	18	19,5	3	4	28,5	6,5	17,5	41,5	45,5	65	75	9,5	20	48,6
K0780.42061X60	D	kulička z oceli	2	M6	13,5	18	19,5	3	4	28,5	6,5	17,5	41,5	45,5	65	75	9,5	20	58,6
K0780.42081X20	D	kulička z oceli	2	M8	13,5	18	19,5	4,1	5,5	28,5	6,5	17,5	41,5	45,5	65	75	9,5	20	18,3
K0780.42081X30	D	kulička z oceli	2	M8	13,5	18	19,5	4,1	5,5	28,5	6,5	17,5	41,5	45,5	65	75	9,5	20	28,3
K0780.42081X40	D	kulička z oceli	2	M8	13,5	18	19,5	4,1	5,5	28,5	6,5	17,5	41,5	45,5	65	75	9,5	20	38,3
K0780.42081X50	D	kulička z oceli	2	M8	13,5	18	19,5	4,1	5,5	28,5	6,5	17,5	41,5	45,5	65	75	9,5	20	48,3
K0780.42081X60	D	kulička z oceli	2	M8	13,5	18	19,5	4,1	5,5	28,5	6,5	17,5	41,5	45,5	65	75	9,5	20	58,3
K0780.42101X20	D	kulička z oceli	2	M10	13,5	18	19,5	5,6	7	28,5	6,5	17,5	41,5	45,5	65	75	9,5	20	18,3
K0780.42101X30	D	kulička z oceli	2	M10	13,5	18	19,5	5,6	7	28,5	6,5	17,5	41,5	45,5	65	75	9,5	20	28,3
K0780.42101X40	D	kulička z oceli	2	M10	13,5	18	19,5	5,6	7	28,5	6,5	17,5	41,5	45,5	65	75	9,5	20	38,3
K0780.42101X50	D	kulička z oceli	2	M10	13,5	18	19,5	5,6	7	28,5	6,5	17,5	41,5	45,5	65	75	9,5	20	48,3
K0780.42101X60	D	kulička z oceli	2	M10	13,5	18	19,5	5,6	7	28,5	6,5	17,5	41,5	45,5	65	75	9,5	20	58,3

**Upínací páka z plastu, s vnějším závitem a kuličkou, zploštělá, se
závitovou vložkou z oceli, brynýrovaná**

Přehled zboží
