

Upínací páka z plastu, s vnějším závitem a tlačným kolíkem z POM, se závitovou vložkou z oceli, brynýrovaná

Popis zboží/obrázky produktu



uvolnění vytažením



Popis

Materiál:

Ovládací úchyt z plastu vyztuženého skelnými vlákny s ozubeným kroužkem ze zinkového odlitku.

Ocelové části třída pevnosti 5.8.

Tlačné čepy z POM.

Provedení:

Ocelové části, brynýrované.

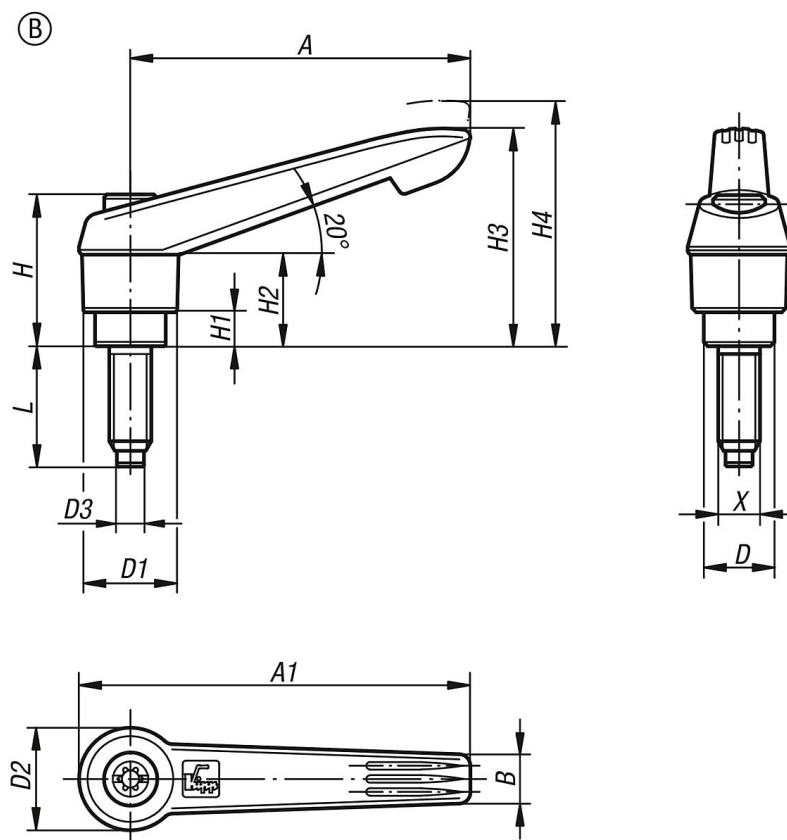
Upozornění:

Různé tlačné čepy se používají za účelem zamezení tvorby otlaků, k vyrovnání nerovností na protikuse nebo ke zvýšení úchytu na svíraném obrobku.

Při $L \geq 60$ mm činí délka závitu 60 mm.

Upínací páka z plastu, s vnějším závitem a tlačným kolíkem z POM, se závitovou vložkou z oceli, brytnývaná

Výkresy



Přehled zboží

Objednací číslo	Provedení	Materiál komponenty	Velikost	X	D	D1	D2	D3	H	H1	H2	H3	H4	A	A1	B	Počet zubů	L
K0780.21051X20	B	čep z POM	1	M5	10	13	14,5	3	24,5	4	15	30	33,5	40	47	7,5	16	20,5
K0780.21051X30	B	čep z POM	1	M5	10	13	14,5	3	24,5	4	15	30	33,5	40	47	7,5	16	30,5
K0780.21051X40	B	čep z POM	1	M5	10	13	14,5	3	24,5	4	15	30	33,5	40	47	7,5	16	40,5
K0780.21051X50	B	čep z POM	1	M5	10	13	14,5	3	24,5	4	15	30	33,5	40	47	7,5	16	50,5
K0780.21061X20	B	čep z POM	1	M6	10	13	14,5	3,5	24,5	4	15	30	33,5	40	47	7,5	16	19,8
K0780.21061X30	B	čep z POM	1	M6	10	13	14,5	3,5	24,5	4	15	30	33,5	40	47	7,5	16	29,8
K0780.21061X40	B	čep z POM	1	M6	10	13	14,5	3,5	24,5	4	15	30	33,5	40	47	7,5	16	39,8
K0780.21061X50	B	čep z POM	1	M6	10	13	14,5	3,5	24,5	4	15	30	33,5	40	47	7,5	16	49,8
K0780.22061X20	B	čep z POM	2	M6	13,5	18	19,5	3,5	28,5	6,5	17,5	41,5	45,5	65	75	9,5	20	19,8
K0780.22061X30	B	čep z POM	2	M6	13,5	18	19,5	3,5	28,5	6,5	17,5	41,5	45,5	65	75	9,5	20	29,8
K0780.22061X40	B	čep z POM	2	M6	13,5	18	19,5	3,5	28,5	6,5	17,5	41,5	45,5	65	75	9,5	20	39,8
K0780.22061X50	B	čep z POM	2	M6	13,5	18	19,5	3,5	28,5	6,5	17,5	41,5	45,5	65	75	9,5	20	49,8
K0780.22061X60	B	čep z POM	2	M6	13,5	18	19,5	3,5	28,5	6,5	17,5	41,5	45,5	65	75	9,5	20	59,8
K0780.22081X20	B	čep z POM	2	M8	13,5	18	19,5	5	28,5	6,5	17,5	41,5	45,5	65	75	9,5	20	19,6
K0780.22081X30	B	čep z POM	2	M8	13,5	18	19,5	5	28,5	6,5	17,5	41,5	45,5	65	75	9,5	20	29,6
K0780.22081X40	B	čep z POM	2	M8	13,5	18	19,5	5	28,5	6,5	17,5	41,5	45,5	65	75	9,5	20	39,6
K0780.22081X50	B	čep z POM	2	M8	13,5	18	19,5	5	28,5	6,5	17,5	41,5	45,5	65	75	9,5	20	49,6
K0780.22081X60	B	čep z POM	2	M8	13,5	18	19,5	5	28,5	6,5	17,5	41,5	45,5	65	75	9,5	20	59,6
K0780.22101X20	B	čep z POM	2	M10	13,5	18	19,5	6,5	28,5	6,5	17,5	41,5	45,5	65	75	9,5	20	19,9
K0780.22101X30	B	čep z POM	2	M10	13,5	18	19,5	6,5	28,5	6,5	17,5	41,5	45,5	65	75	9,5	20	29,9
K0780.22101X40	B	čep z POM	2	M10	13,5	18	19,5	6,5	28,5	6,5	17,5	41,5	45,5	65	75	9,5	20	39,9
K0780.22101X50	B	čep z POM	2	M10	13,5	18	19,5	6,5	28,5	6,5	17,5	41,5	45,5	65	75	9,5	20	49,9
K0780.22101X60	B	čep z POM	2	M10	13,5	18	19,5	6,5	28,5	6,5	17,5	41,5	45,5	65	75	9,5	20	59,9

**Upínací páka z plastu, s vnějším závitem a tlačným kolíkem z POM, se
závitovou vložkou z oceli, brynýrovaná**

Přehled zboží
