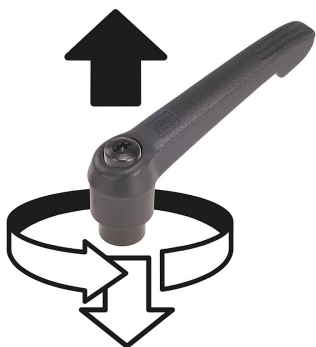


Upínací páka z plastu, s vnějším závitem a kuličkou, se závitovou vložkou z oceli, brynýrovaná

Popis zboží/obrázky produktu



uvolnění vytažením



Popis

Materiál:

Ovládací úchyt z umělé hmoty vyztužené skelnými vlákny s ozubeným prstencem ze zinkové slitiny.

Ocelové části třídy pevnosti 5.8.

Kulička z oceli.

Provedení:

Ocelové části, brynýrované.

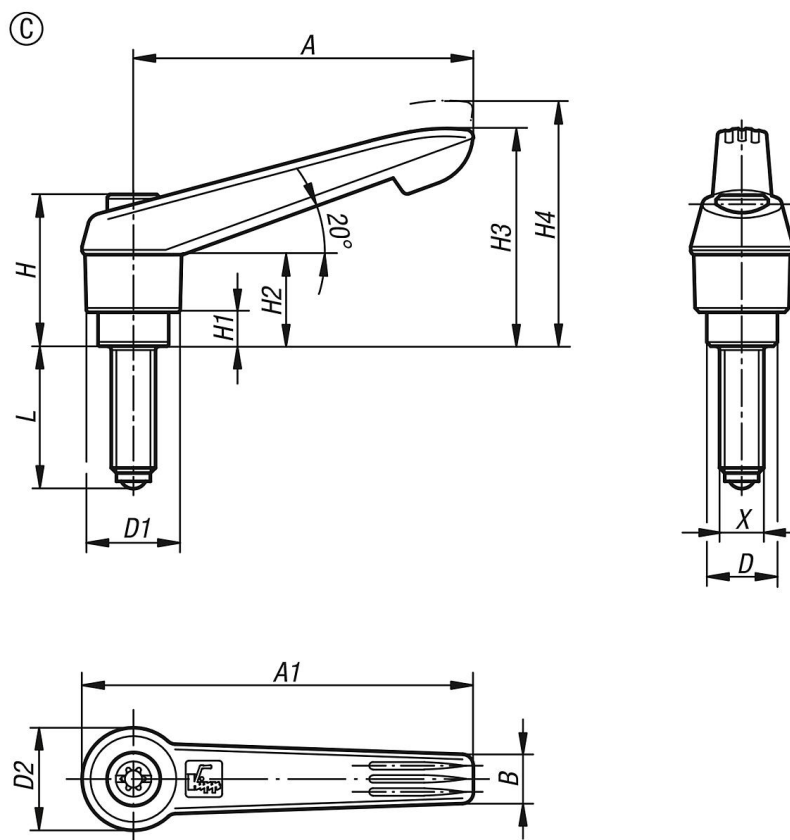
Upozornění:

Různé tlačné čepy se používají za účelem zamezení tvorby otlaků, k vyrovnání nerovností na protikuse nebo ke zvýšení úchytu na svíraném obrobku.

Při $L \geq 60$ mm činí délka závitu 60 mm.

Upínací páka z plastu, s vnějším závitem a kuličkou, se závitovou vložkou z oceli, brytnývaná

Výkresy



Přehled zboží

| Objednací číslo | Provedení | Materiál komponenty | Velikost | X | D | D1 | D2 | Ø kuličky | H | H1 | H2 | H3 | H4 | A | A1 | B | Počet zubů | L |
|-----------------|-----------|---------------------|----------|-----|------|----|------|-----------|------|-----|------|------|------|----|----|-----|------------|------|
| K0780.31051X20 | C | kulička z oceli | 1 | M5 | 10 | 13 | 14,5 | 3 | 24,5 | 4 | 15 | 30 | 33,5 | 40 | 47 | 7,5 | 16 | 19,5 |
| K0780.31051X30 | C | kulička z oceli | 1 | M5 | 10 | 13 | 14,5 | 3 | 24,5 | 4 | 15 | 30 | 33,5 | 40 | 47 | 7,5 | 16 | 29,5 |
| K0780.31051X40 | C | kulička z oceli | 1 | M5 | 10 | 13 | 14,5 | 3 | 24,5 | 4 | 15 | 30 | 33,5 | 40 | 47 | 7,5 | 16 | 39,5 |
| K0780.31051X50 | C | kulička z oceli | 1 | M5 | 10 | 13 | 14,5 | 3 | 24,5 | 4 | 15 | 30 | 33,5 | 40 | 47 | 7,5 | 16 | 49,5 |
| K0780.31061X20 | C | kulička z oceli | 1 | M6 | 10 | 13 | 14,5 | 4 | 24,5 | 4 | 15 | 30 | 33,5 | 40 | 47 | 7,5 | 16 | 19,3 |
| K0780.31061X30 | C | kulička z oceli | 1 | M6 | 10 | 13 | 14,5 | 4 | 24,5 | 4 | 15 | 30 | 33,5 | 40 | 47 | 7,5 | 16 | 29,3 |
| K0780.31061X40 | C | kulička z oceli | 1 | M6 | 10 | 13 | 14,5 | 4 | 24,5 | 4 | 15 | 30 | 33,5 | 40 | 47 | 7,5 | 16 | 39,3 |
| K0780.31061X50 | C | kulička z oceli | 1 | M6 | 10 | 13 | 14,5 | 4 | 24,5 | 4 | 15 | 30 | 33,5 | 40 | 47 | 7,5 | 16 | 49,3 |
| K0780.32061X20 | C | kulička z oceli | 2 | M6 | 13,5 | 18 | 19,5 | 4 | 28,5 | 6,5 | 17,5 | 41,5 | 45,5 | 65 | 75 | 9,5 | 20 | 19,3 |
| K0780.32061X30 | C | kulička z oceli | 2 | M6 | 13,5 | 18 | 19,5 | 4 | 28,5 | 6,5 | 17,5 | 41,5 | 45,5 | 65 | 75 | 9,5 | 20 | 29,3 |
| K0780.32061X40 | C | kulička z oceli | 2 | M6 | 13,5 | 18 | 19,5 | 4 | 28,5 | 6,5 | 17,5 | 41,5 | 45,5 | 65 | 75 | 9,5 | 20 | 39,3 |
| K0780.32061X50 | C | kulička z oceli | 2 | M6 | 13,5 | 18 | 19,5 | 4 | 28,5 | 6,5 | 17,5 | 41,5 | 45,5 | 65 | 75 | 9,5 | 20 | 49,3 |
| K0780.32061X60 | C | kulička z oceli | 2 | M6 | 13,5 | 18 | 19,5 | 4 | 28,5 | 6,5 | 17,5 | 41,5 | 45,5 | 65 | 75 | 9,5 | 20 | 59,3 |
| K0780.32081X20 | C | kulička z oceli | 2 | M8 | 13,5 | 18 | 19,5 | 5,5 | 28,5 | 6,5 | 17,5 | 41,5 | 45,5 | 65 | 75 | 9,5 | 20 | 19,2 |
| K0780.32081X30 | C | kulička z oceli | 2 | M8 | 13,5 | 18 | 19,5 | 5,5 | 28,5 | 6,5 | 17,5 | 41,5 | 45,5 | 65 | 75 | 9,5 | 20 | 29,2 |
| K0780.32081X40 | C | kulička z oceli | 2 | M8 | 13,5 | 18 | 19,5 | 5,5 | 28,5 | 6,5 | 17,5 | 41,5 | 45,5 | 65 | 75 | 9,5 | 20 | 39,2 |
| K0780.32081X50 | C | kulička z oceli | 2 | M8 | 13,5 | 18 | 19,5 | 5,5 | 28,5 | 6,5 | 17,5 | 41,5 | 45,5 | 65 | 75 | 9,5 | 20 | 49,2 |
| K0780.32081X60 | C | kulička z oceli | 2 | M8 | 13,5 | 18 | 19,5 | 5,5 | 28,5 | 6,5 | 17,5 | 41,5 | 45,5 | 65 | 75 | 9,5 | 20 | 59,2 |
| K0780.32101X20 | C | kulička z oceli | 2 | M10 | 13,5 | 18 | 19,5 | 7 | 28,5 | 6,5 | 17,5 | 41,5 | 45,5 | 65 | 75 | 9,5 | 20 | 19,7 |
| K0780.32101X30 | C | kulička z oceli | 2 | M10 | 13,5 | 18 | 19,5 | 7 | 28,5 | 6,5 | 17,5 | 41,5 | 45,5 | 65 | 75 | 9,5 | 20 | 29,7 |
| K0780.32101X40 | C | kulička z oceli | 2 | M10 | 13,5 | 18 | 19,5 | 7 | 28,5 | 6,5 | 17,5 | 41,5 | 45,5 | 65 | 75 | 9,5 | 20 | 39,7 |
| K0780.32101X50 | C | kulička z oceli | 2 | M10 | 13,5 | 18 | 19,5 | 7 | 28,5 | 6,5 | 17,5 | 41,5 | 45,5 | 65 | 75 | 9,5 | 20 | 49,7 |
| K0780.32101X60 | C | kulička z oceli | 2 | M10 | 13,5 | 18 | 19,5 | 7 | 28,5 | 6,5 | 17,5 | 41,5 | 45,5 | 65 | 75 | 9,5 | 20 | 59,7 |

Upínací páka z plastu, s vnějším závitem a kuličkou, se závitovou vložkou z oceli, brynýrovaná

Přehled zboží
