

# Aretační čepy z oceli nebo nerezové oceli, s plastovým hříbovitým úchytem, s blokováním a pojistnou maticí

Popis zboží/obrázky produktu



## Popis

### Materiál:

Ocelové provedení:

Závitový kolík a aretační kolík z automatové oceli.

Nerezové provedení:

Aretační kolík, nekalený.

Závitové pouzdro a aretační kolík 1.4305.

Hříbovitý úchyt z černošedého termoplastu.

Odjišťovací knoflík z červeného termoplastu.

### Provedení:

Ocelové provedení:

Závitové pouzdro bryněrováno.

Aretační kolík kalený, broušený a bryněrovaný.

Nerezové provedení:

závitové pouzdro bez povrchové úpravy.

Aretační kolík, nekalený, broušený a bez povrchové úpravy.

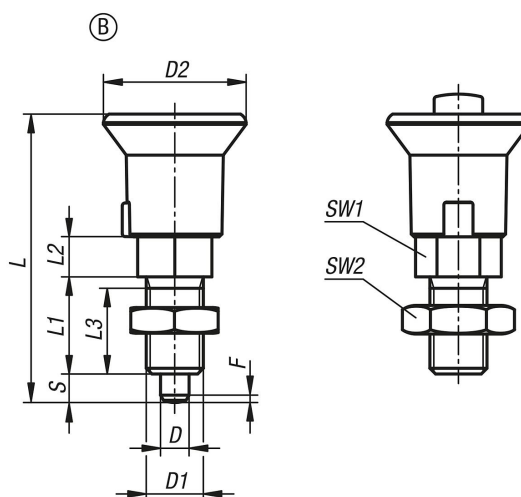
### Upozornění:

Aretační čepy se užívají tam, kde je třeba zabránit změně aretačního nastavení působením příčných sil.

Zajištění se provádí stiskem tlačítka.

Červené tlačítko umožňuje změnu aretační polohy.

## Výkresy



## Přehled zboží

Objednací číslo	Provedení	Materiál základní tělesa	Povrch základního tělesa	D	D1	D2	L	L1	L2	L3	Zdvih S	SW1	SW2	F x 30°	Vratná síla N
K1213.21051	B	ocel	kalená	5	M10x1	25	50,5	17	7	15	5	13	17	1,3	8-12
K1213.22061	B	ocel	kalená	6	M12x1,5	25	55,5	20	8	17	6	14	19	1,8	4-12
K1213.23081	B	ocel	kalená	8	M16x1,5	33	76	26	10	23	8	19	24	2,3	10-20
K1213.24101	B	ocel	kalená	10	M20x1,5	33	82	28	12	25	10	22	30	2,8	3-23

## Áretační čepy z oceli nebo nerezové oceli, s plastovým hříbovitým úchytem, s blokováním a pojistnou maticí

Přehled zboží

Objednací číslo	Provedení	Materiál základní těleso	Povrch základního tělesa	D	D1	D2	L	L1	L2	L3	Zdvih S	SW1	SW2	F x 30°	Vratná síla N
K1213.121051	B	nerezová ocel	netvrzeno	5	M10x1	25	50,5	17	7	15	5	13	17	1,3	8-12
K1213.122061	B	nerezová ocel	netvrzeno	6	M12x1,5	25	55,5	20	8	17	6	14	19	1,8	4-12
K1213.123081	B	nerezová ocel	netvrzeno	8	M16x1,5	33	76	26	10	23	8	19	24	2,3	10-20
K1213.124101	B	nerezová ocel	netvrzeno	10	M20x1,5	33	82	28	12	25	10	22	30	2,8	3-23