

## Třmenové úchyty z plastu, s odolností proti vysoké teplotě

### Popis zboží/obrázky produktu



### Popis

#### Materiál:

Termoplast PPA (odolný vůči vysoké teplotě), vyztužený skelným vláknem.  
Nerezové pouzdro.

#### Provedení:

Černé.

#### Upozornění:

Toto třmenové madlo se vyznačuje svým velkým objemem a je příjemné na dotek. Díky uzavřené hladké konstrukci se dobře čistí (vhodné např. pro výrobu potravin, zdravotnické techniky).

#### Teplotní rozsah:

Teplota při dlouhodobém používání podle IEC 216 max. 160 °C.

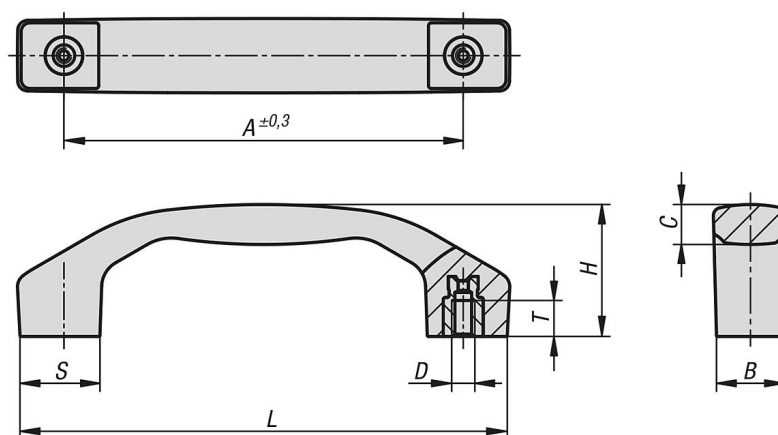
Teplota při krátkodobém používání max. 250 °C.

Vhodné pro parní sterilizátory (zdravotnická technika).

#### Montáž:

Ze zadní strany.

### Výkresy



### Přehled zboží

#### Třmenová madla odolná proti vysoké teplotě

Objednací číslo	Provedení	A	B	C	D	H	L	S	T	Nosná síla N
K1060.2100054	B	100	17	10,3	M5	34	122,5	20	9	1000
K1060.2120064	B	120	21	12,4	M6	41	146	24	12	1000
K1060.2140084	B	140	24	15,4	M8	46,5	170	28	12	1000

