

## 2papřsková kola pro ruční ovládání z hliníku, rovný věnec kola, s otočnou válcovou rukojetí

Popis zboží/obrázky produktu



### Popis

#### Materiál:

Papřsková ovládací kola hliník.

Kuželová rukojeť z duroplastu PF 31 DIN 7708, černá, čep z pozinkované oceli.

#### Provedení:

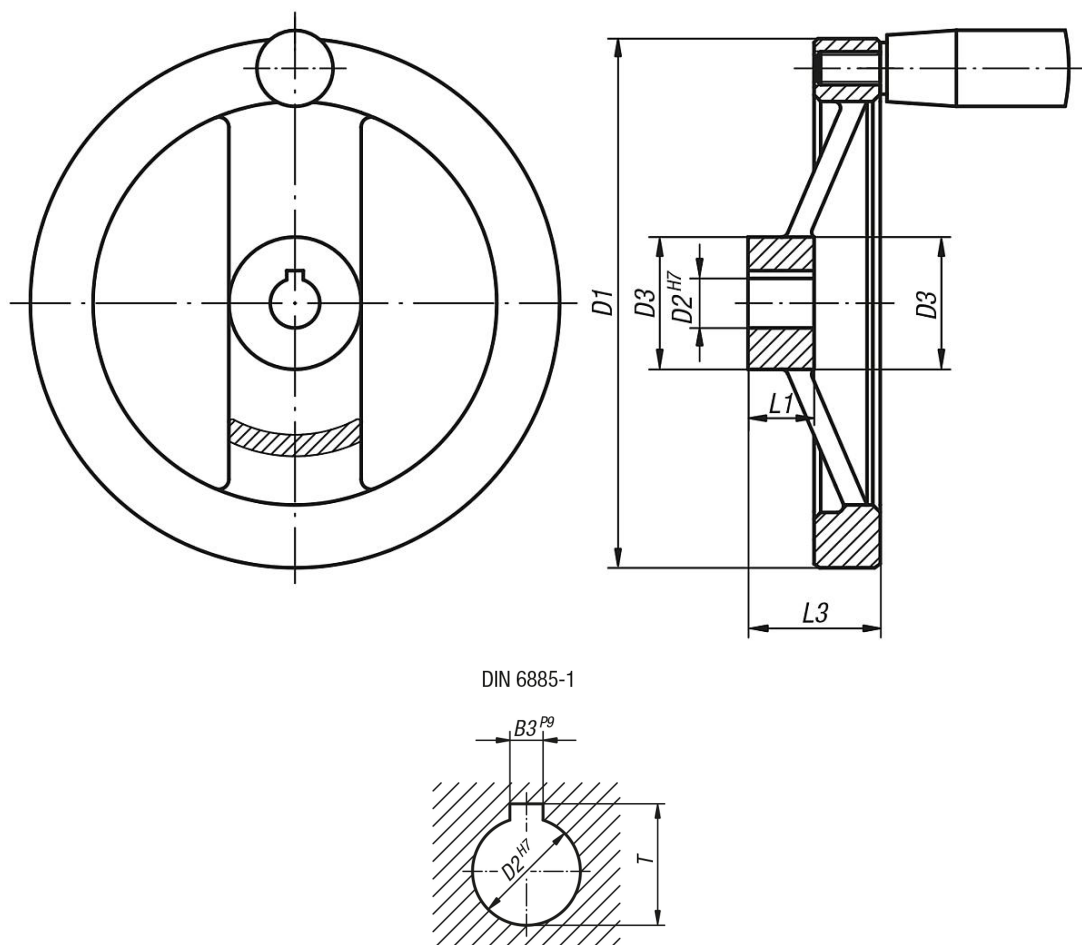
Černě komaxitováno.

Věnec kola soustružený.

#### Na vyžádání:

Náboje s vnitřním čtyřhranem.

### Výkresy



## 2paprsková kola pro ruční ovládání z hliníku, rovný věnec kola, s otočnou válcovou rukojetí

Přehled zboží

Objednací číslo	Provedení 1	D1	D2	D3	L1	L3	B3	T	otočná válcová rukojeť
K0162.41080X10	kalibrovaný otvor	80	10H7	24	16	28	-	-	ø18 x M6 x 40
K0162.41080X12	kalibrovaný otvor	80	12H7	24	16	28	-	-	ø18 x M6 x 40
K0162.41100X10	kalibrovaný otvor	100	10H7	26	17	33	-	-	ø18 x M6 x 40
K0162.41100X12	kalibrovaný otvor	100	12H7	26	17	33	-	-	ø18 x M6 x 40
K0162.41125X12	kalibrovaný otvor	125	12H7	31	18	33,5	-	-	ø22 x M8 x 56
K0162.41125X14	kalibrovaný otvor	125	14H7	31	18	33,5	-	-	ø22 x M8 x 56
K0162.41160X14	kalibrovaný otvor	160	14H7	40	20	39	-	-	ø26 x M10 x 80
K0162.41160X16	kalibrovaný otvor	160	16H7	40	20	39	-	-	ø26 x M10 x 80
K0162.41200X18	kalibrovaný otvor	200	18H7	42	24	45	-	-	ø26 x M10 x 80
K0162.41200X20	kalibrovaný otvor	200	20H7	42	24	45	-	-	ø26 x M10 x 80
K0162.41250X22	kalibrovaný otvor	250	22H7	48	28	51	-	-	ø31 x M12 x 102
K0162.41250X26	kalibrovaný otvor	250	26H7	48	28	51	-	-	ø31 x M12 x 102
K0162.51080X10	lícovaný otvor s drážkou	80	10H7	24	16	28	3	11,4	ø18 x M6 x 40
K0162.51080X12	lícovaný otvor s drážkou	80	12H7	24	16	28	4	13,8	ø18 x M6 x 40
K0162.51100X10	lícovaný otvor s drážkou	100	10H7	26	17	33	3	11,4	ø18 x M6 x 40
K0162.51100X12	lícovaný otvor s drážkou	100	12H7	26	17	33	4	13,8	ø18 x M6 x 40
K0162.51125X12	lícovaný otvor s drážkou	125	12H7	31	18	33,5	4	13,8	ø22 x M8 x 56
K0162.51125X14	lícovaný otvor s drážkou	125	14H7	31	18	33,5	5	16,3	ø22 x M8 x 56
K0162.51160X14	lícovaný otvor s drážkou	160	14H7	40	20	39	5	16,3	ø26 x M10 x 80
K0162.51160X16	lícovaný otvor s drážkou	160	16H7	40	20	39	5	18,3	ø26 x M10 x 80
K0162.51200X18	lícovaný otvor s drážkou	200	18H7	42	24	45	6	20,8	ø26 x M10 x 80
K0162.51200X20	lícovaný otvor s drážkou	200	20H7	42	24	45	6	22,8	ø26 x M10 x 80
K0162.51250X22	lícovaný otvor s drážkou	250	22H7	48	28	51	6	24,8	ø31 x M12 x 102
K0162.51250X26	lícovaný otvor s drážkou	250	26H7	48	28	51	8	29,3	ø31 x M12 x 102