

Držák na kabely s kladivem, provedení B

Popis zboží/obrázky produktu



Popis

Materiál:

Polyamid.
O-kroužek FPM 70.

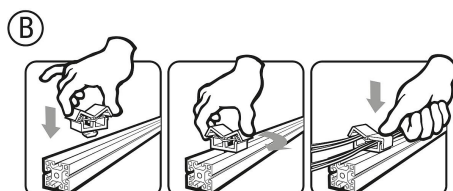
Provedení:

Černé.

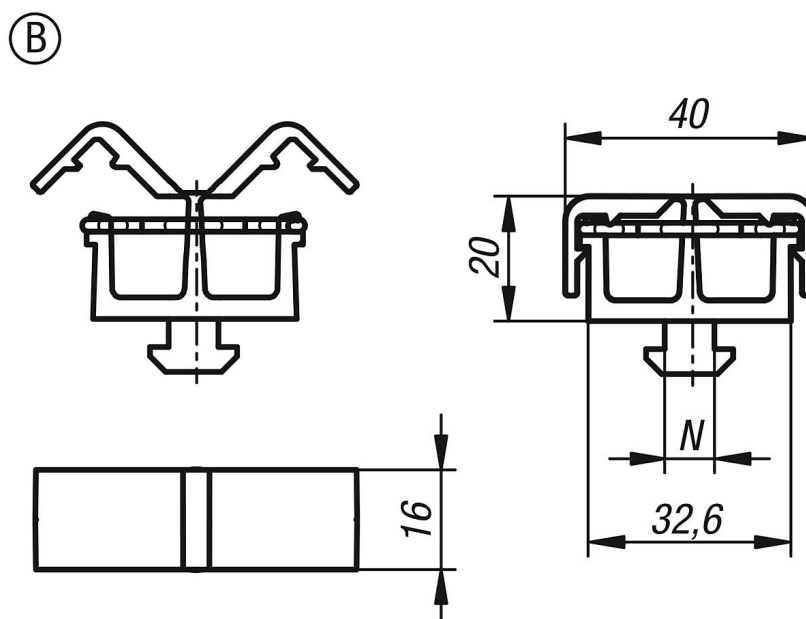
Upozornění:

Držák kabelů slouží jako upínací díl pro kabely a hadice s průměrem do 12 mm.

Montáž proveďte pomocí zapracovaného kladiva otočením o 90° v drážce profilu. Upnutí kabelů proveďte pomocí vloženého O-kroužku.



Výkresy



Přehled zboží

Objednací číslo	Provedení	Provedení 2	Šířka drážky	N
K1280.2108	B	typ I	8	8
K1280.2208	B	typ B	8	8
K1280.2210	B	typ B	10	10

