

# Kyvadlové podpěrky, samosklopné, provedení J, se zalícovaným vnějším průměrem, kulička zploštělá, s vroubkováním

Popis zboží/obrázky produktu



## Popis

### Materiál:

Kulička zušlechtěná ocel, kulová pánev ocel.

### Provedení:

Kulička fosfátovaná, kulová pánev kalená.

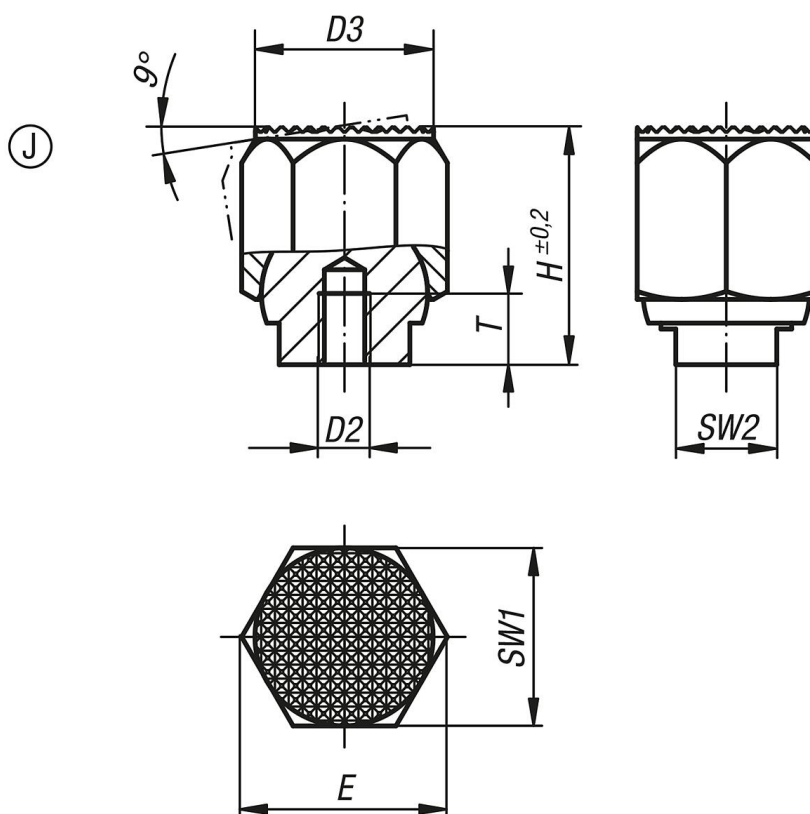
### Upozornění:

Výkyvné opěrky je možné využít jako zarážky, opěrky a tlačné prvky při přípravě obrobků.

Opěrná plocha se umísťuje po odtižení opět do výchozí polohy.

Kulička zajištěná proti protočení.

## Výkresy



## Přehled zboží

Objednací číslo	Provedení	D2	D3	H	E	T	SW1	SW2	Kulička $\phi$	Zatížitelnost max. kN (jen při statickém zatížení)
K1164.603	J	M3	9	13	11,5	5	10	6	9	8

## Kyvadlové podpěrky, samosklopné, provedení J, se zalícovaným vnějším průměrem, kulička zploštělá, s vroubkováním

Přehled zboží

Objednací číslo	Provedení	D2	D3	H	E	T	SW1	SW2	Kulička $\varnothing$	Zatížitelnost max. kN (jen při statickém zatížení)
<b>K1164.604</b>	J	M4	12	18	15	6	13	8	12	16
<b>K1164.605</b>	J	M5	18	25	21,9	8	19	10	17	32
<b>K1164.606</b>	J	M6	26	36	31,2	10	27	16	25	64
<b>K1164.608</b>	J	M8	30	40	34,6	12	30	17	28	90