

## Kyvadlové podpěrky, samosklopné, provedení C, s vnějším závitem, kulička zploštělá, rovná

Popis zboží/obrázky produktu



### Popis

#### Materiál:

Kulička ocel, kulová pánev zušlechtěná ocel.

#### Provedení:

Kulička kalená, kulová pánev fosfátovaná.

#### Upozornění:

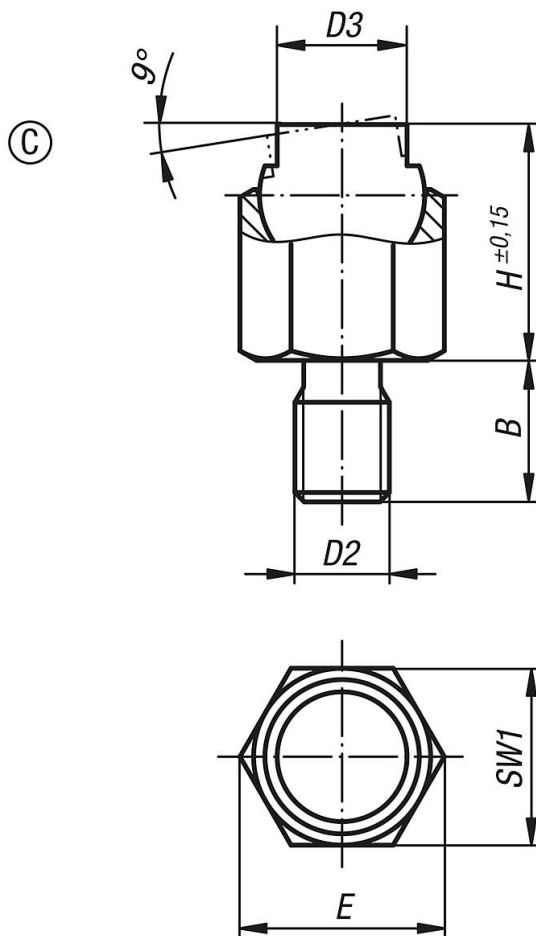
Výkyvné opěrky je možné využít jako zarážky, opěrky a tlačné prvky při přípravě obrobků.

Opěrná plocha se umísťuje po odtížení opět do výchozí polohy.

Kulička zajištěná proti protočení.

# Kyvadlové podpěrky, samosklopné, provedení C, s vnějším závitem, kulička zploštělá, rovná

Výkresy



## Přehled zboží

Objednací číslo	Provedení	B	D2	D3	H	E	SW1	Kulička $\varnothing$	Zatížitelnost max. kN (jen při statickém zatížení)
K1164.106	C	9	M6	7	13	11,5	10	9	8
K1164.108	C	12	M8	9,5	18	15	13	12	16
K1164.110	C	15	M10	14	25	21,9	19	17	32
K1164.112	C	18	M12	20	36	31,2	27	25	64
K1164.116	C	24	M16	22	40	34,6	30	28	90