

Kyvadlové podpěrky, samosklopné, provedení G, se zalícovaným vnějším průměrem, kulička zploštělá, rovná

Popis zboží/obrázky produktu



Popis

Materiál:

Kulička zušlechtěná ocel, kulová pánev ocel.

Provedení:

Kulička fosfátovaná, kulová pánev kalená.

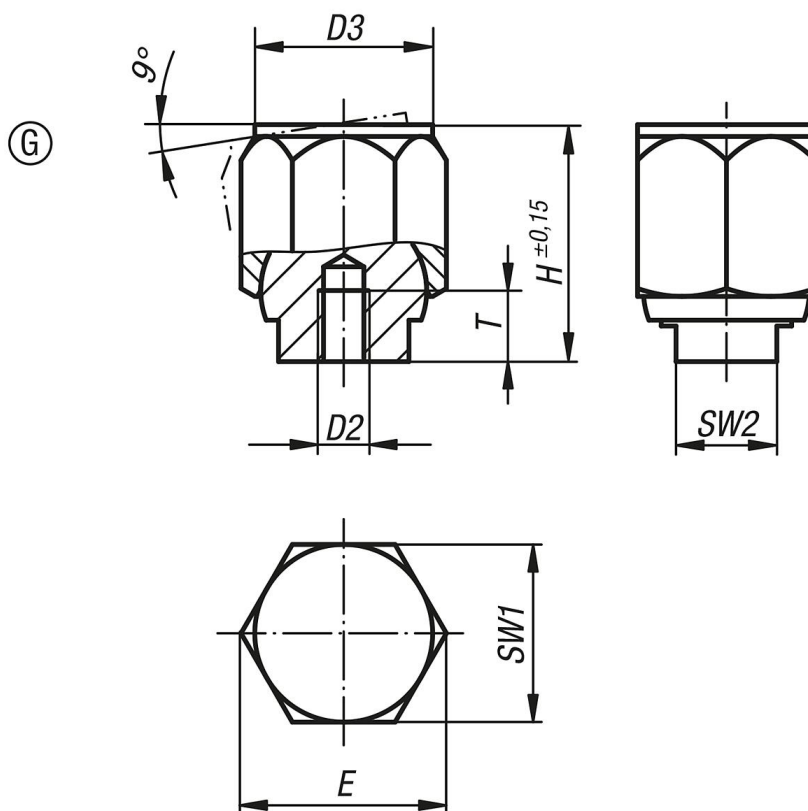
Upozornění:

Výkyvné opěrky je možné využít jako zarážky, opěrky a tlačné prvky při přípravě obrobků.

Opěrná plocha se umísťuje po odtižení opět do výchozí polohy.

Kulička zajištěná proti protočení.

Výkresy



Kyvadlové podpěrky, samosklopné, provedení G, se zalícovaným vnějším průměrem, kulička zploštělá, rovná

Přehled zboží

Objednací číslo	Provedení	D2	D3	H	E	T	SW1	SW2	Kulička \emptyset	Zatížitelnost max. kN (jen při statickém zatížení)
K1164.403	G	M3	9	13	11,5	5	10	6	9	8
K1164.404	G	M4	12	18	15	6	13	8	12	16
K1164.405	G	M5	18	25	21,9	8	19	10	17	32
K1164.406	G	M6	26	36	31,2	10	27	16	25	64
K1164.408	G	M8	30	40	34,6	12	30	17	28	90