

Středicí upínače s vnitřním závitem

Popis zboží/obrázky produktu



Popis

Materiál:

Těleso z oceli.

Pouzdra ze oceli k ze zušlechtěné oceli.

Provedení:

Brynýrováno.

Upozornění:

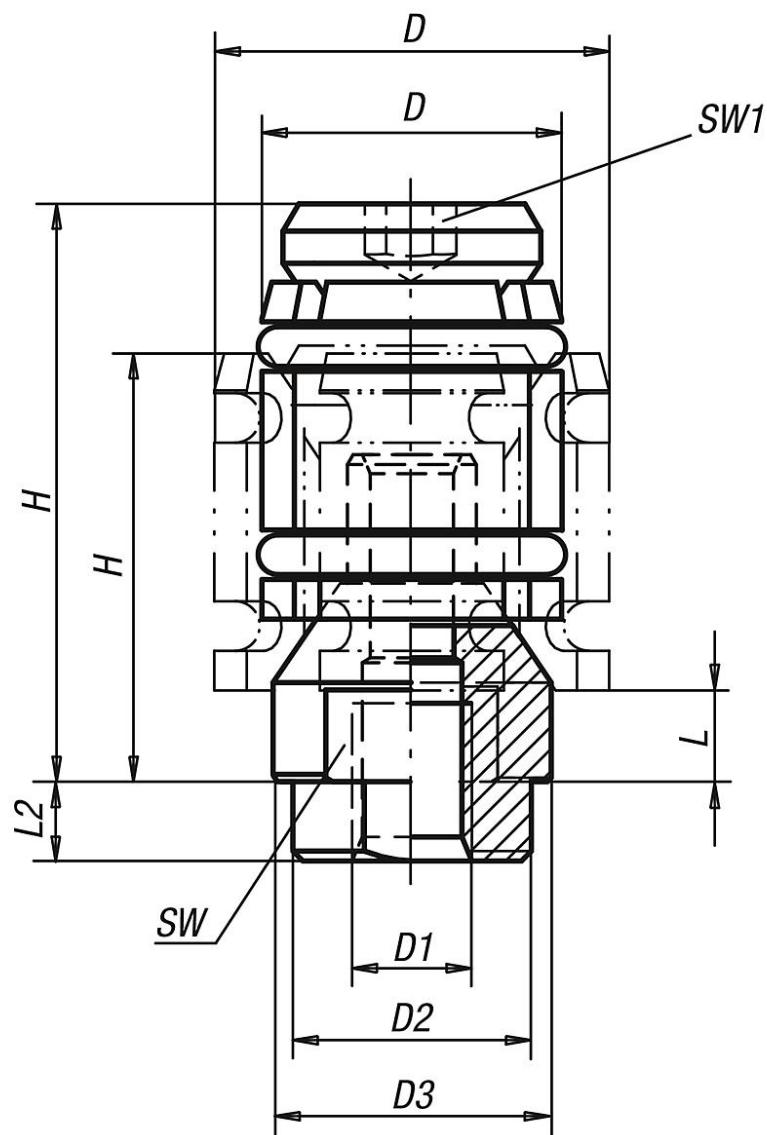
Středicí upínač umožňuje centrování a upnutí obrobku v otvoru. Středicí upínač má velký zdvih. Paleta výrobků pokrývá upínací rozsah Ø12 až Ø30 mm. Aby se zvýšila přesnost centrování, lze středicí upínač upevnit středícím čepem (D2) v otvoru.

Středicí přesnost činí +/- 0,2mm.

Středicí upínače s vnitřním závitem jsou vhodné pro rastrový systém M6 (viz příklad aplikace).

Středící upínače s vnitřním závitem

Výkresy



Přehled zboží

Objednáací číslo	Druh závitu	D	D1	L2	D min.	D2	D3	H min.	H max.	L min.	SW	SW1	Upínací síla max. kN	Utahovací moment max. Nm
K0893.0615	vnitřní závit	15	M6	4	12	12	11,4	22	27,5	4,8	9	2,5	1,5	2,2
K0893.0619	vnitřní závit	19	M6	4	15	12	14	24,5	32	4,8	12	4	2,5	6
K0893.0624	vnitřní závit	24	M6	4	19	12	17,8	26	35	4,5	15	5	4	10
K0893.0630	vnitřní závit	30	M6	4	24	12	23	32	44,5	7	19	5	4,5	10