

Středicí upínače s vnějším závitem

Popis zboží/obrázky produktu



Popis

Materiál:

Těleso z oceli.

Pouzdra ze oceli k ze zušlechtěné oceli.

Provedení:

Brynýrováno.

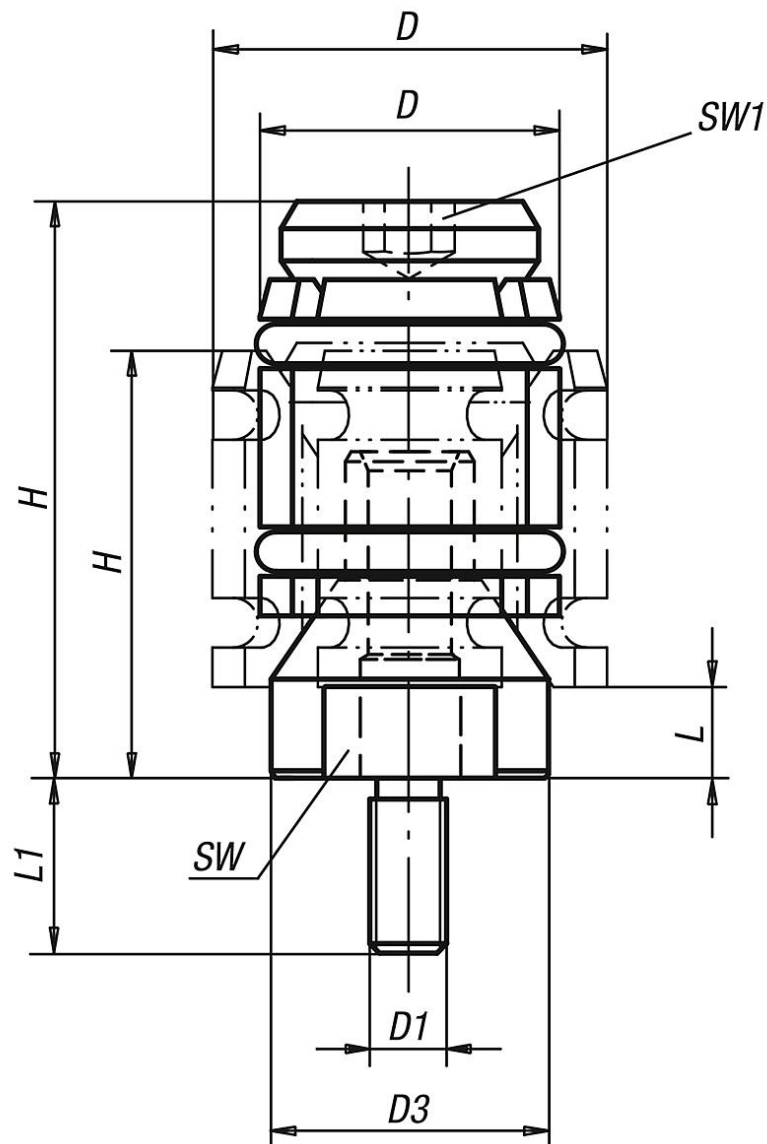
Upozornění:

Středicí upínač umožňuje vystředění a upnutí obrobku v otvoru.

Středicí upínač má velký zdvih. Výrobní sortiment pokrývá rozsah upnutí od Ø12 do Ø30 mm. Středicí upínače s vnitřním závitem jsou vhodné pro rastrový systém M6 (viz příklad aplikace).

Středící upínače s vnějším závitem

Výkresy



Přehled zboží

Objednací číslo	Druh závitu	D	D1	L1	D min.	D3	H min.	H max.	L min.	SW	SW1	Upínací síla max. kN	Utahovací moment max. Nm
K0893.061215	vnější závit	15	M6	12	12	11,4	22	27,5	4,8	9	2,5	1,5	2,2
K0893.061219	vnější závit	19	M6	12	15	14	24,5	32	4,8	12	4	2,5	6
K0893.081624	vnější závit	24	M8	16	19	17,8	26	35	4,5	15	5	4	10
K0893.081630	vnější závit	30	M8	16	24	23	32	44,5	7	19	5	4,5	10