

Excentrické páky nerezové s vnitřním závitem, tlačná podložka nerezová ocel

Popis zboží/obrázky produktu



Popis

Materiál:

Ovládací páka z nerezové oceli 1.4308.

Tlačná podložka z nerezové oceli 1.4034 kalená.

Osový čep, závitový šroub z nerezové oceli 1.4305.

Provedení:

Ovládací páka elektrolyticky leštěná nebo pískovaná.

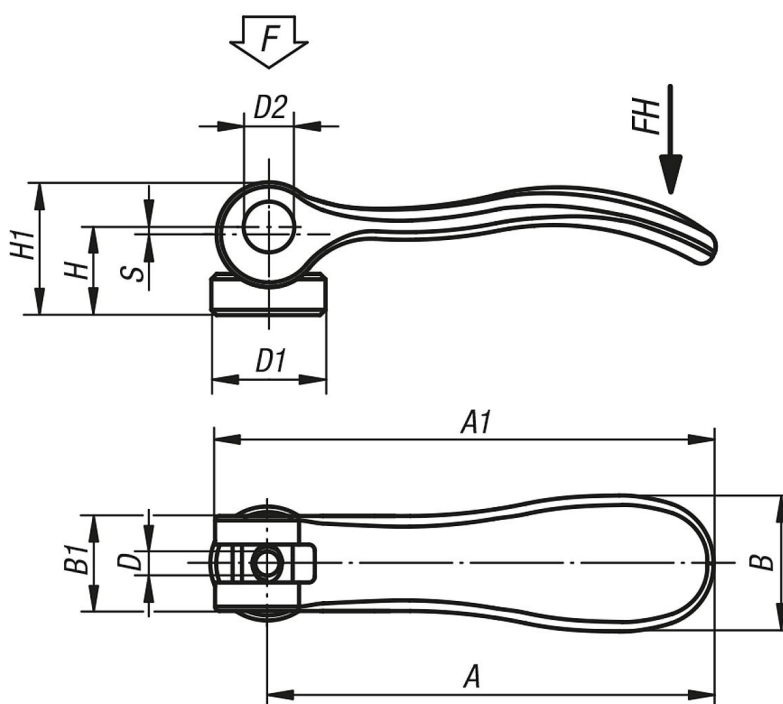
Tlačná podložka, osový čep a závrtný šroub bez povrchové úpravy.

Upozornění:

Upínací plocha tlačné podložky je při expedici lehce potřená tukem.

Mazací tuk je FDA konformní a proto vhodný pro potravinářský a farmaceutický průmysl.

Výkresy



Přehled zboží

Objednací číslo	Povrch základního tělesa	D	D1	D2	B	B1	H	H1	A	A1	Zdvih S	Upínací síla F (kN)	Ruční síla FH N
K0645.9541003	elektrolyticky leštěno	M3	12	6	14,4	11,5	9	13,5	36,2	41,7	1	1,5	90
K0645.9541004	elektrolyticky leštěno	M4	12	6	14,4	11,5	9	13,5	36,2	41,7	1	1,5	90
K0645.0541004	elektrolyticky leštěno	M4	15,4	8	18	13	11,4	17,2	52,3	59,1	1	2,5	100
K0645.0541005	elektrolyticky leštěno	M5	15,4	8	18	13	11,4	17,2	52,3	59,1	1	2,5	100
K0645.1541005	elektrolyticky leštěno	M5	18	9	21,5	15	14,7	22	70,4	79,2	1,2	4	120
K0645.1541006	elektrolyticky leštěno	M6	18	9	21,5	15	14,7	22	70,4	79,2	1,2	4	120
K0645.2541008	elektrolyticky leštěno	M8	27	11	33,3	24	18,3	28,8	96	108	1,5	8	350
K0645.9541303	pískováno	M3	12	6	14,4	11,5	9	13,5	36,2	41,7	1	1,5	90
K0645.9541304	pískováno	M4	12	6	14,4	11,5	9	13,5	36,2	41,7	1	1,5	90
K0645.0541304	pískováno	M4	15,4	8	18	13	11,4	17,2	52,3	59,1	1	2,5	100

Excentrické páky nerezové s vnitřním závitem, tlačná podložka nerezová ocel

Přehled zboží

Objednací číslo	Povrch základního tělesa	D	D1	D2	B	B1	H	H1	A	A1	Zdvih S	Upínací síla F (kN)	Ruční síla FH N
K0645.0541305	pískováno	M5	15,4	8	18	13	11,4	17,2	52,3	59,1	1	2,5	100
K0645.1541305	pískováno	M5	18	9	21,5	15	14,7	22	70,4	79,2	1,2	4	120
K0645.1541306	pískováno	M6	18	9	21,5	15	14,7	22	70,4	79,2	1,2	4	120
K0645.2541308	pískováno	M8	27	11	33,3	24	18,3	28,8	96	108	1,5	8	350