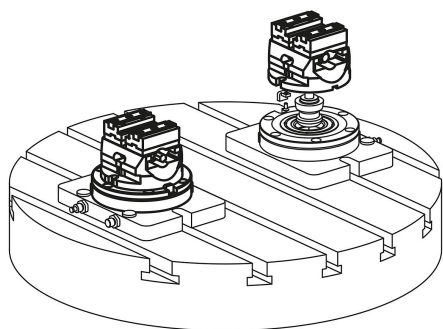


Středicí upínač šířka čelistí 65 mm

Popis zboží/obrázky produktu



Popis

Materiál:

Základní těleso a uchycení čelisti z cementační oceli.
Vřeteno ze speciální vysokopevnostní oceli.

Provedení:

Základní těleso a uchycení čelisti kaleno a broušeno.

Pokyny k objednání:

Dodávka se šestihrannou ruční klikou.
Upínací čelisti objednávejte samostatně.

Upozornění:

Mechanicky ovládaný středicí upínač.
Vhodný pro automatizaci: Připravený s drážkou pro drapák pro manipulační systémy.
Pružný v upevnění: Hodí se pro upínací systémy nulového bodu, upevnění na strojní stůl či prostřednictvím základové desky na vlastním systému.
Středicí přesnost: $\pm 0,02$ mm.

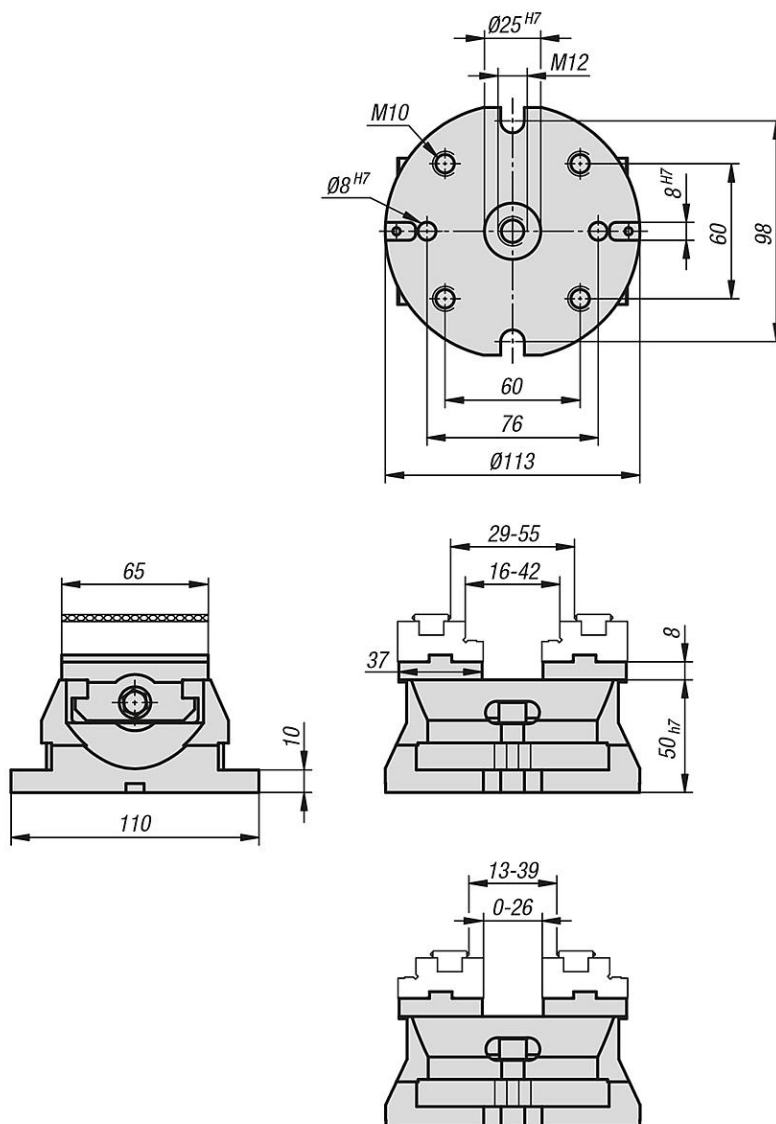
Za účelem dosažení kontrolované upínací síly doporučujeme použít momentový klíč.

Vlastnosti:

- upínací šoupátko a vřetenová matice z jednoho kusu
- drážky a upevňovací závit k uchycení výměnných čelistí
- vratné čelisti (příslušenství) s bočním závitem pro doraz obrobku umožňují velký rozsah upnutí
- dobrý odvod třísek a chladicího prostředku

Středicí upínač šířka čelistí 65 mm

Výkresy



Přehled zboží

Středicí upínač šířka čelistí 65 mm

| Objednací číslo | Rozměry | Hmotnost kg |
|-----------------|------------|----------------|
| K1236.065100 | viz výkres | 2,95 |