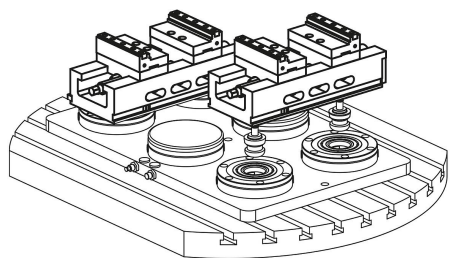
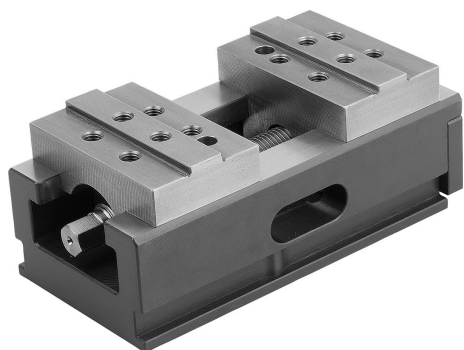
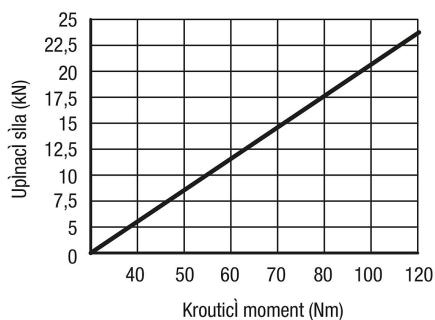


Středicí upínač šířka čelistí 80-125 mm

Popis zboží/obrázky produktu



B = 125 mm



Popis

Materiál:

Základní těleso a uchycení čelisti z cementační oceli.
Vřeteno ze speciální vysokopevnostní oceli.

Provedení:

Základní těleso a uchycení čelisti kaleno a broušeno.

Pokyny k objednání:

Dodávka se šestihrannou ruční klikou.
Upínací čelisti objednávejte samostatně.

Upozornění:

Mechanicky ovládaný středící upínač.
Vhodný pro automatizaci: Připravený s drážkou pro drapák pro manipulační systémy.
Pružný v upevnění: Hodí se pro upínací systémy nulového bodu, upevnění na strojní stůl či prostřednictvím základové desky na vlastním systému.
Středící přesnost: +/- 0,02 mm.

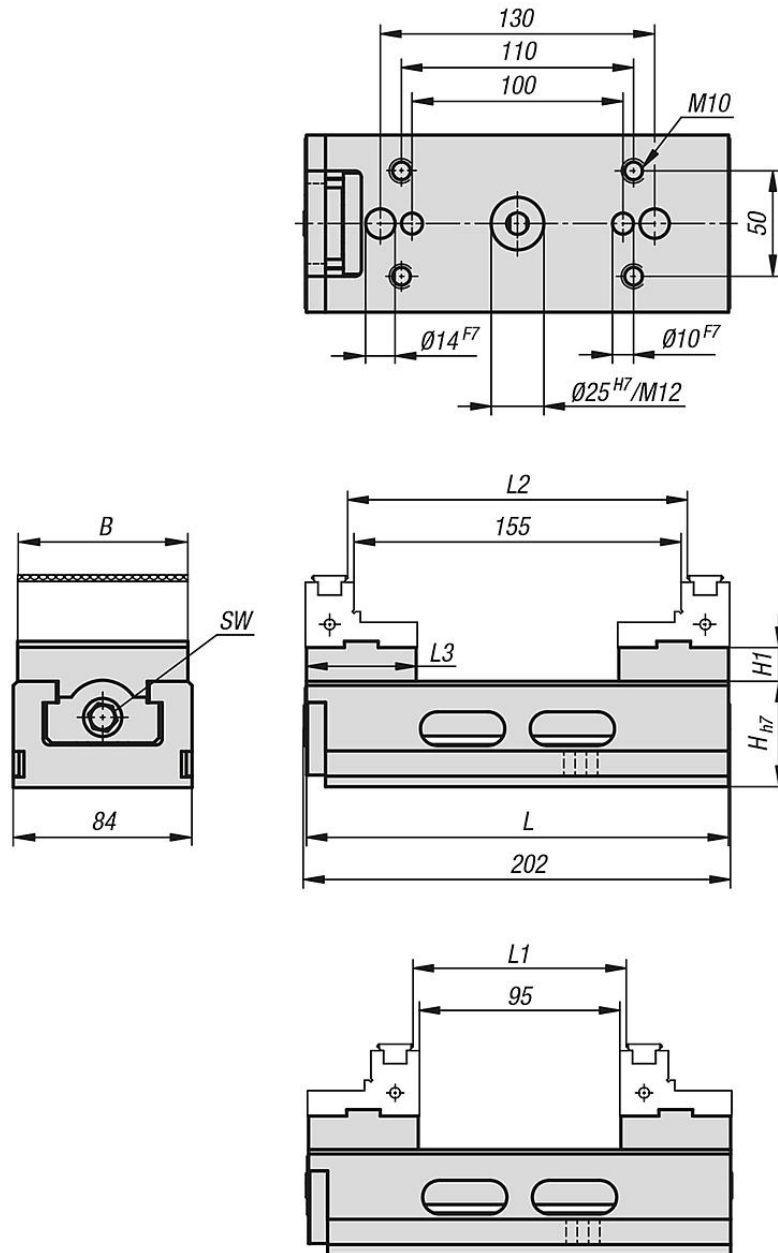
Za účelem dosažení kontrolované upínací síly doporučujeme použít momentový klíč.

Vlastnosti:

- upínací šoupátko a vřetenová matice z jednoho kusu
- drážky a upevňovací závit k uchycení výměnných čelistí
- vratné čelisti (příslušenství) s bočním závitem pro doraz obrobku umožňují velký rozsah upnutí
- dobrý odvod třísek a chladicího prostředku

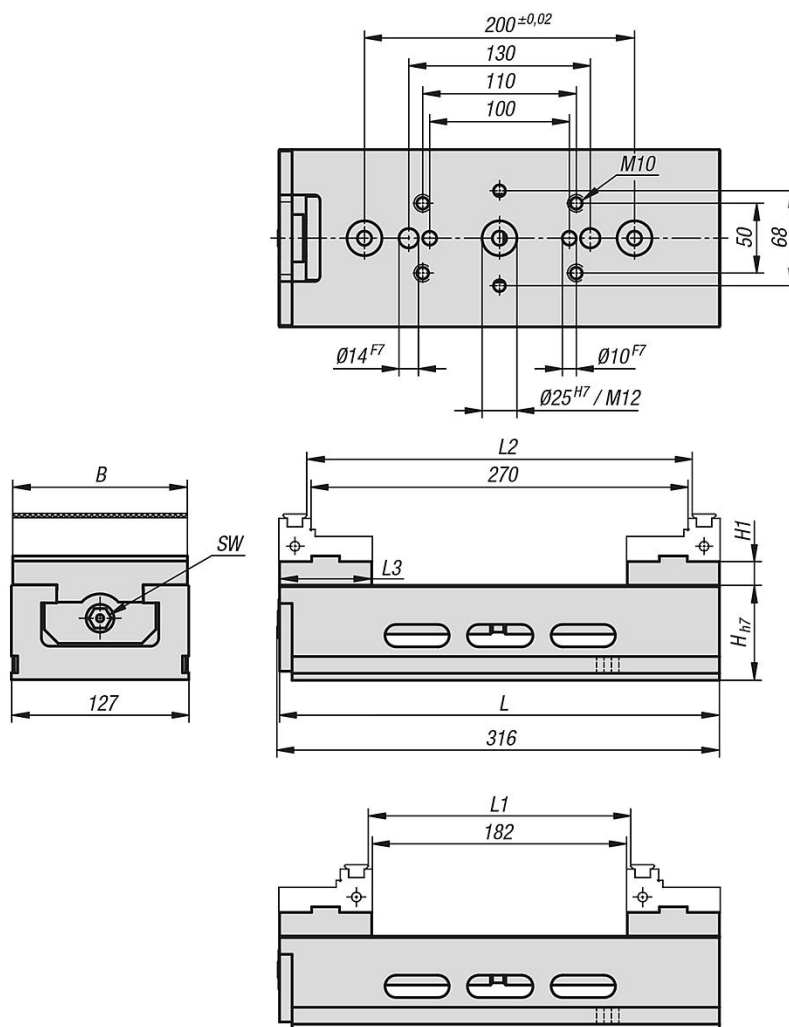
Středící upínač šířka čelistí 80-125 mm

Výkresy



Středicí upínač šířka čelistí 80-125 mm

Výkresy



Přehled zboží

Středicí upínač šířka čelistí 80 mm

Objednací číslo	B	H	H1	L	L1	L2	L3	SW
K1237.080200	80	50h7	16	200	6-101	66-161	52	12
K1237.125315	125	68h7	17	315	6-188	94-276	66	14