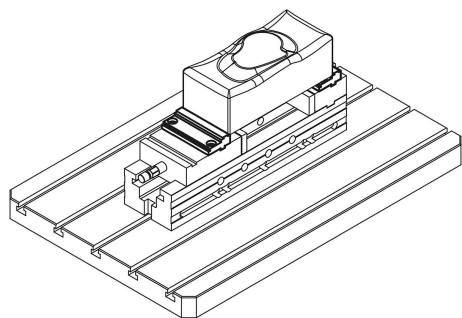


Nasazovací stupňová čelist s úchytnou lištou s ozuby pro NC upínače

Popis zboží/obrázky produktu



Popis

Materiál:

Ocel.

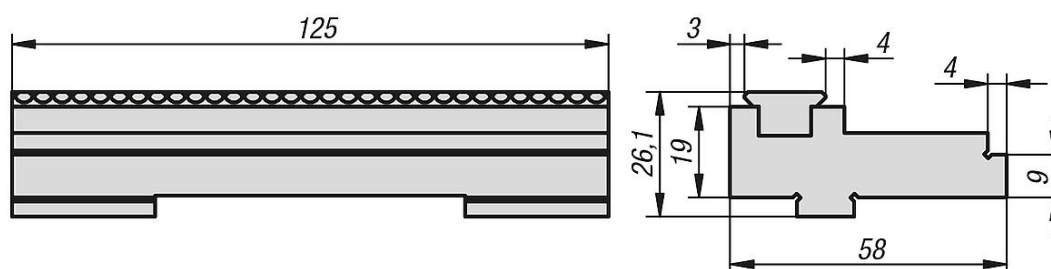
Provedení:

Tvrzeno a broušeno.

Upozornění:

Výměnné stupňové čelisti jsou vhodné pro rozšíření upínacího rozpětí u NC upínače. Úchytné lišty s ozuby lze vyměnit za lišty s hladkou upínací plochou K0591.125117.

Výkresy



Přehled zboží

Výměnná stupňová čelist s úchytnou lištou s ozuby pro NC upínače

Objednací číslo	Vhodné pro
K1273.1251	NC upínač 125