

Upevňovací sada pro T-drážku pro stabilizátor obrobku

Popis zboží/obrázky produktu



Popis

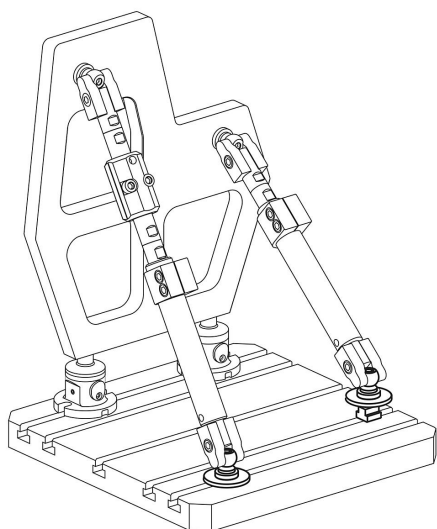
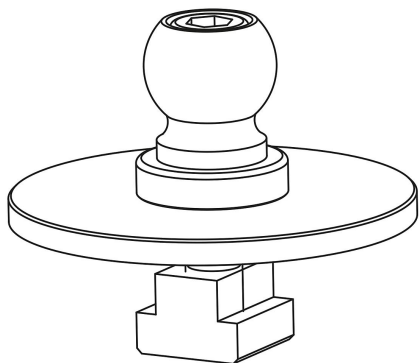
Materiál:

Ocel.

Upozornění:

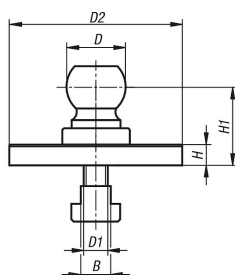
Upevňovací sada pro T-drážku je vhodná k adaptaci na strojní stoly s T-drážkami.

Upínací kuličky lze mezi oběma systémovými velikostmi vyměnit.

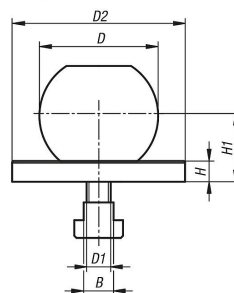


Výkresy

Síly velikost systému 25



Síly velikost systému 50



Přehled zboží

Upevňovací sada pro T-drážku pro stabilizátor obrobku

Přehled zboží

Upevňovací sada pro T-drážku pro stabilizátor obrobku

Objednací číslo	Velikost	B	D	D1	D2	H	H1
K1189.2514	25	14	25,4	M10	78	10	35
K1189.2518	25	18	25,4	M10	78	10	35
K1189.2522	25	22	25,4	M10	78	10	35
K1189.2528	25	28	25,4	M10	78	10	35
K1189.5014	50	14	50	M10	78	10	30
K1189.5018	50	18	50	M10	78	10	30
K1189.5022	50	22	50	M10	78	10	30
K1189.5028	50	28	50	M10	78	10	30