

Excentrický upínací modul provedení E

Popis zboží/obrázky produktu



Popis

Materiál:

Základní těleso z oceli. Excentrické páky z hliníkového odlitku.

Provedení:

Základní těleso bryněrováno. Kládiové matice zinkované. Excentrické páky potaženy černou práškovou hmotou.

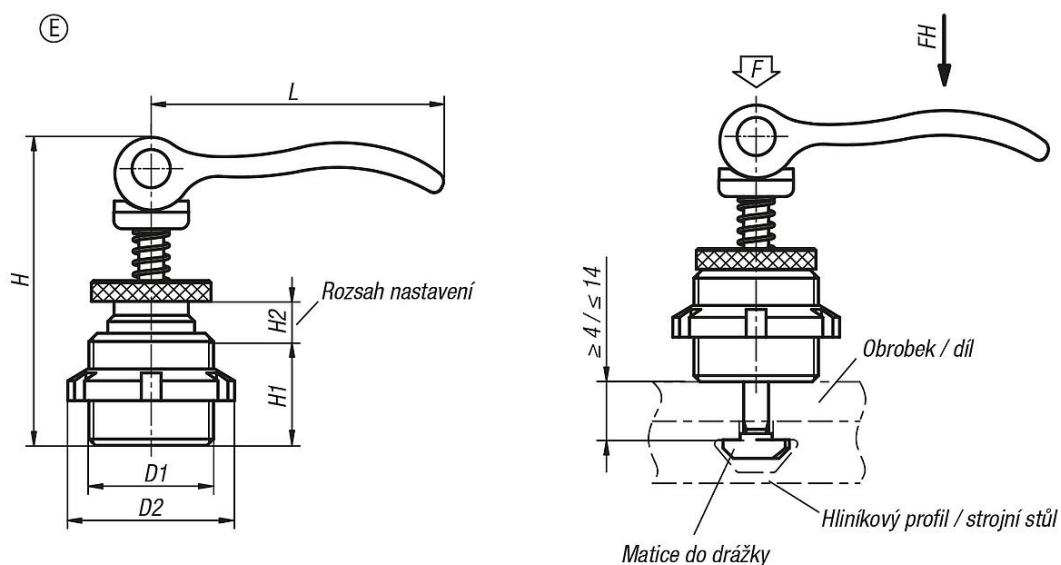
Upozornění:

Upínací modul se nasadí shora do T-drážky a bezpečně, bez dodatečného nářadí, pomocí páky s excentrem se pevně upne.

Přednosti:

Excentrické upínací moduly lze použít na běžných systémech z hliníkových profilů nebo na stolech s T-drážkami pro dorážení, pevné sevření nebo upínání dílů a obrobků.

Výkresy



Přehled zboží

Objednací číslo	Provedení	D1	D2	H	H1	H2	L	Hodí se pro šířku drážky	Upínací síla F (kN)	Ruční síla FH N
K0754.41150706	E	M15X1	25	39	14	7	35	6	1,5	90
K0754.41200908	E	M20X1	32	50	18	9	52	8	2,5	100