

Upínací úhelník provedení B, se svěrací pákou

Popis zboží/obrázky produktu



Popis

Materiál:

Upínací úhelník ze zinkového tlakového odlitku.
Ovládací úchyt ze zinkového tlakového odlitku dle DIN EN 12844.
Ocelové díly z nerezové oceli 1.4305.

Provedení:

Upínací úhelník, lakovaný v barvě hliníku.
Ovládací páka potažena plastem. Nerezová ocel bez povrchové úpravy.

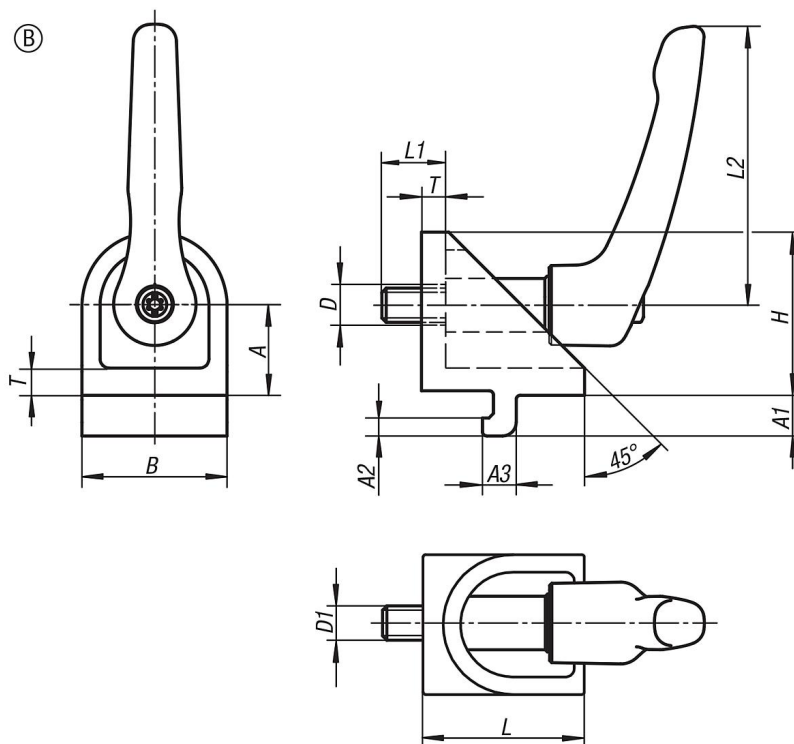
Upozornění:

Upínací úhelníky jsou vhodné pro spojení dvou profilů stejné konstrukční řady, které se dotýkají svými bočními stěnami a křížují se pod libovolným úhlem.

Povolením šroubu se obě sevření uvolní, takže je možné volné otáčení a posun podél drážek.

Upínací úhelníky se většinou používají po párech nebo v kombinaci s kloubovým úhelníkem.

Výkresy



Upínací úhelník provedení B, se svěrací pákou

Přehled zboží

Objednací číslo	Typ	Šířka drážky	Provedení	Provedení 1	A	A1	A2	A3	B	D	D1	H	H1	H2	L	L1	L2	T
K1049.0606	I	6	B	se svěrací pákou	15	6,3	3	5,7	24	7	M6	27	-	-	27	13	40	5
K1049.0808	I	8	B	se svěrací pákou	20	9	4	7,5	32	9	M8	36	-	-	36	18	65	6