

Třmenové úchyty z plastu, s odolností proti vysoké teplotě

Popis zboží/obrázky produktu



Popis

Materiál:

Termoplast PPA (odolný vůči vysoké teplotě), vyztužený skelným vláknem.

Provedení:

Černé.

Upozornění:

Upevňovací otvor je uzpůsoben tak, že je možné upevnit třmenové madlo z ovládací strany, a to pomocí cylindrického šroubu nebo šestihranné matice.

Teplotní rozsah:

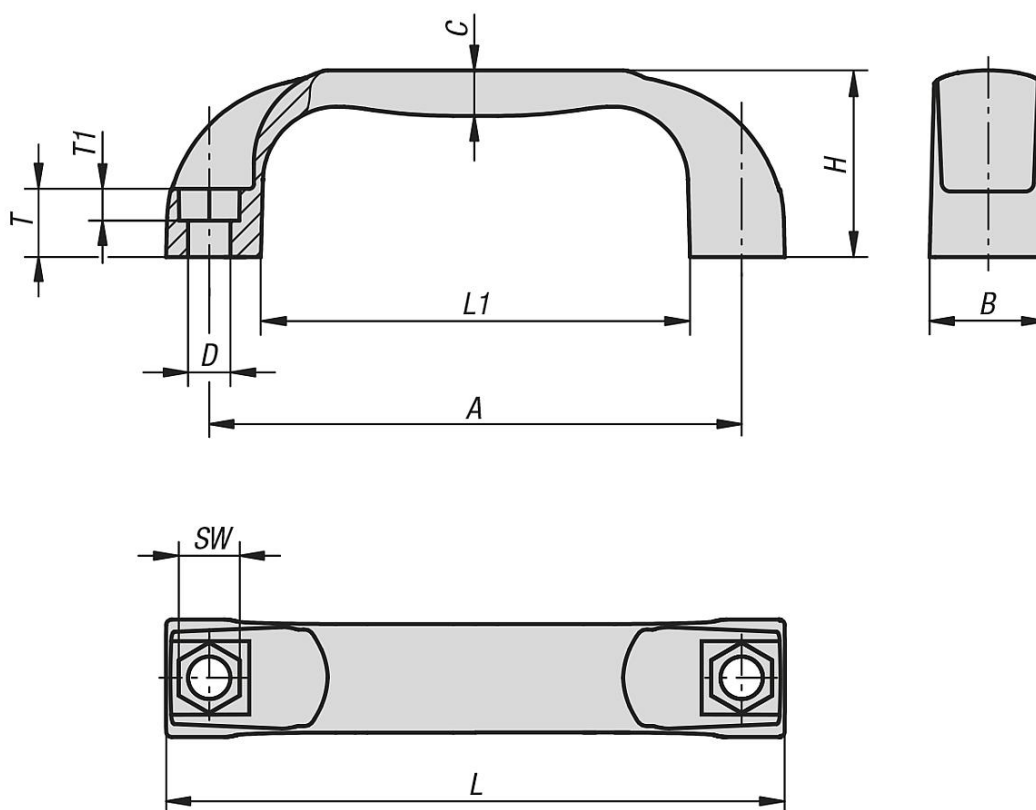
Teplota při dlouhodobém používání podle IEC 216 max. 150 °C - 160 °C.

Teplota krátkodobého použití max. 250 °C.

Montáž:

Ze strany obsluhy nebo ze zadní strany.

Výkresy



Přehled zboží

Třmenová madla odolná proti vysoké teplotě

Třmenové úchyty z plastu, s odolností proti vysoké teplotě

Přehled zboží

Objednací číslo	A	B	C	D	H	L	L1	SW	T	T1	Nosná síla N
K0190.311708	117	26	10	9	41	136	94	13	15	8	1500
K0190.313208	132	27	11	9	44	154	112	13	16	8	1500
K0190.315008	150	27	11	9	44	172	132	13	16	8	1500

Pokyny k tomuto zboží

Zůstanou i za horka stabilní– Třmenová madla od společnosti KIPP: Teplotně odolná třmenová madla z termoplastu jsou tvarově stálá do 250 °C Žáruvzdorná třmenová madla od společnosti KIPP byla vyvinuta speciálně pro pracovní oblasti, u nichž je důležité, aby se plastová madla při působení vysokých teplot nedeformovala. Zabraňuje to rychlému opotřebení (tavením a deformací) a zaručuje tím trvale vysokou funkčnost třmenových madel. Rukojeti od společnosti KIPP odolají při dlouhodobém používání teplotě (podle IEC 216) až 160 °C. Při krátkodobém používání pro ně není problémem dokonce ani teplota do 250 °C. Třmenová madla rovněž odolávají horké vodě, lze je sterilizovat párou a jejich materiál vykazuje dobrou chemickou odolnost. Tyto vlastnosti se postarají o to, že madlo při pravidelném čištění stroje (např. v chemickém a potravinářském průmyslu) rovněž neutrpí újmu. Termoplast z PPA: Zvolený materiál je v tomto případě termoplast PPA s vysokou teplotní odolností, který byl za účelem zlepšené tepelné stálosti vyztužen skelnými vlákny (tento materiál s vysokou teplotní odolností má oproti běžným plastům obzvláště vysokou tvarovou stálost). U běžných plastů se mezimolekulární silové vazby pod vlivem horka často rychle destabilizují. U termoplastu PPA se toto stane teprve při velmi zvýšeném vlivu teploty. Další výhodou je dlouhá životnost madel. Za vysokého žaru se polymerové řetězce štěpí zpravidla stále více, což v běžném případě vede ke křehnutí materiálu. I tomuto jevu lze použitím teplotně odolných třmenových madel předcházet. Dále jsou uvedeny možné obory a nejčastější oblasti použití. Možné obory a oblasti použití: Teplotně odolná třmenová madla společnosti KIPP byla vyvinuta pro tyto obory:

- strojírenství obecně
- potravinářský průmysl
- lékařská technika
- chemický průmysl
- stroje a zařízení pro potravinářskou výrobu
- stroje a zařízení pro strojírenství (např. kalící pece)
- průmyslová zařízení kuchyní a kuchyňské stroje
- oblast zdravotnictví
- čisticí nářadí

Společnost HEINRICH KIPP WERK má ve svém výrobním sortimentu několik variant velikostí teplotně odolných třmenových madel. Třmenová madla byla konstruována vědomě ergonomicky a v souladu se směrnici RoHS. Třmenová madla, která lze montovat ze strany obsluhy nebo ze zadní strany, vykazují dovolenou nosnost 1500 N (K1090) a 1000 N

»K1060.

Důležité upozornění: Standardní třmenová madla od společnosti KIPP z termoplastu by se měla při dlouhodobém používání vystavovat teplotě maximálně 80 °C.