

Tahový kužel pro kleštiny na vnitřní upínání

Popis zboží/obrázky produktu



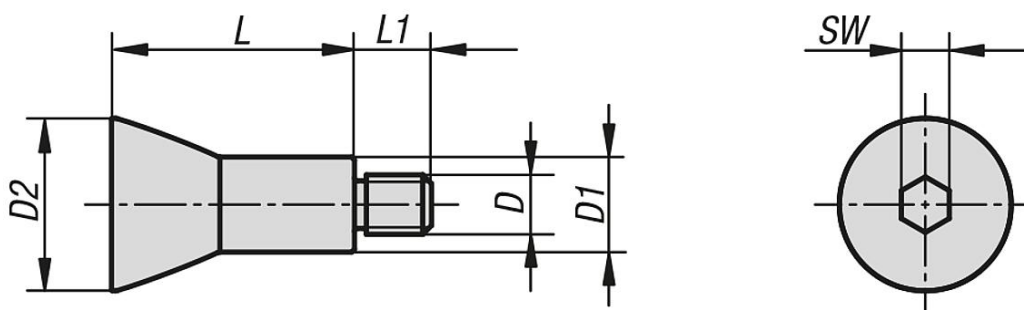
Popis

Materiál:
Zušlechtěná ocel.

Provedení:
Kaleno a poniklováno.

Upozornění:
Tahový kužel je zapotřebí pro kleštiny k vnitřnímu upínání.

Výkresy



Přehled zboží

Tahový kužel pro kleštiny na vnitřní upínání

Objednací číslo	D	D1	D2	L	L1	SW
K1185.0829	M8	13,2	22,5	29	10	6
K1185.1035	M10	16	27	35	11	8
K1185.1041	M10	16	29	41	13	8
K1185.1247	M12	18	33	47	14	10

