

Uchycení pro kleštiny

Popis zboží/obrázky produktu



Popis

Materiál:

Zušlechtěná ocel.

Provedení:

Poniklováno.

Upozornění:

Pomocí uchycení lze upevnit jak kleštiny pro vnější upínání, tak i pro vnitřní upínání.

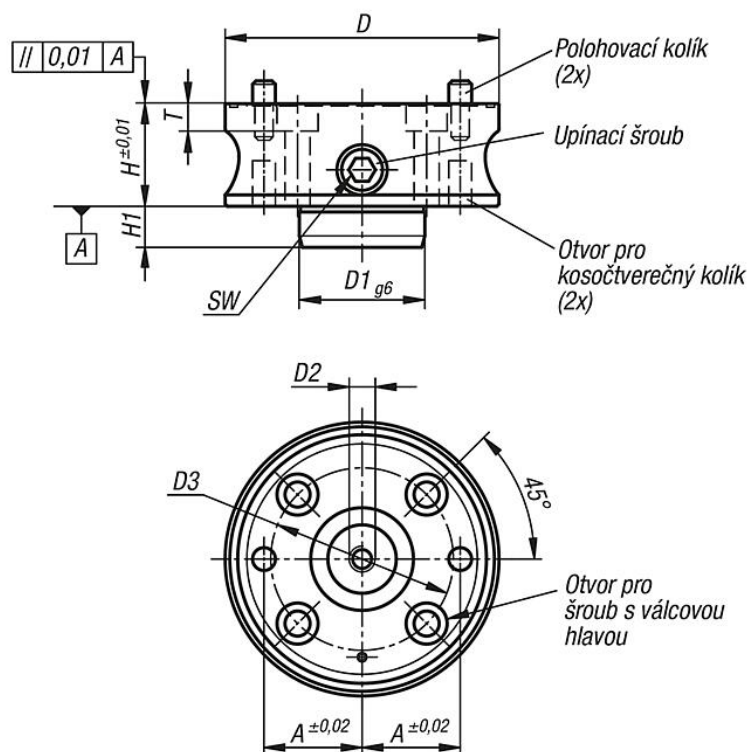
Bočním upínacím šroubem se ovládá upevnění a obrobek se upíná po obvodu.

Uchycení lze zajistit válcovým čepem proti protáčení.

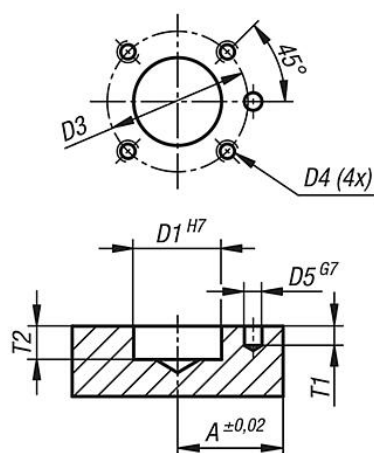
Kleštiny se polohují v uchycení pomocí 2 válcových čepů.

Uchycení pro kleštiny

Výkresy



Informace pro montáž



Přehled zboží

Uchycení pro kleštiny

Objednací číslo	A	D	D1	D2	D3	D4	D5	H	H1	SW	T	T1	T2	pro šrouby	Utahovací moment max. Nm	F1=Max. vnější upnutí (kN)	F2=Max. vnitřní upnutí (kN)
K1183.065	22	65	28	M8	42	M6x1	6	35	12	8	8	6	13	M6	15	4,5	4,5
K1183.090	30	90	42	M10	60	M8x1,25	8	40	14	8	10	8	15	M8	25	7	7
K1183.120	43	120	55	M10	80	M10x1,5	10	45	18	10	12	11	19	M10	40	10	10
K1183.160	60	160	63	M12	110	M12x1,75	12	50	24	10	14	13	25	M12	40	12	10

