

## Tažné pružinové závěsy na hliníkový profil 1,3 Nm, pružina otevírací

### Popis zboží/obrázky produktu



### Popis

#### Materiál:

Hliník 6060 T5.  
Zakrývající záslepka PA 6.6.  
Vymezovací podložky POM.

#### Provedení:

Černě eloxováno.  
Bezbarvě eloxováno.

#### Upozornění:

Závěsy jsou vybaveny integrovanou tažnou pružinou z oceli. Tato pružina umožňuje automatické otevírání a zavírání dveří a klapek.  
Úhel rozevření 180°.

#### Krouticí moment pružiny:

$M(0^\circ) : 1,3 \text{ Nm} / M(90^\circ) : 1,1 \text{ Nm} / M(180^\circ) : 0,9 \text{ Nm}$

Závěsy jsou dimenzovány na více než 10.000 spínacích cyklů.

Upevnění pomocí šroubů s válcovou hlavou podle DIN 912/ DIN EN ISO 4762.

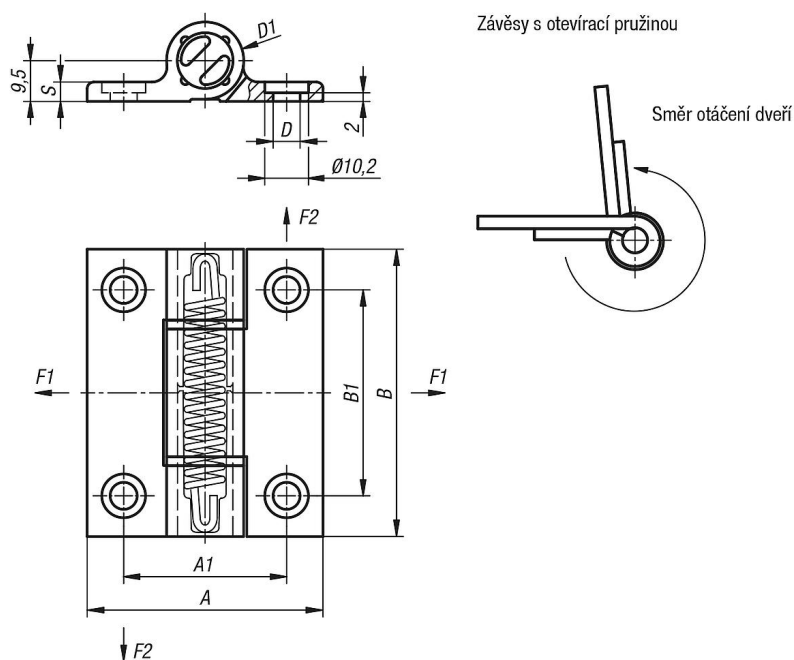
#### Teplotní rozsah:

od  $-20 \text{ }^\circ\text{C}$  do  $+80 \text{ }^\circ\text{C}$

#### Příslušenství:

Šrouby s válcovou hlavou s vnitřním šestihranem DIN 912/ DIN EN ISO 4762.

### Výkresy



## Tažné pružinové závěsy na hliníkový profil 1,3 Nm, pružina otevírací

## Přehled zboží

Objednací číslo	Barva základního tělesa	Povrch základního tělesa	A	A1	B	B1	D	D1	S	F1 N	F2 N
K1181.556701	černá	eloxováno	55	38	67	48	6,3	18	4,5	5000	4200
K1181.55670	bezbarvé	eloxováno	55	38	67	48	6,3	18	4,5	5000	4200