

Tažné pružinové závěsy na hliníkový profil 0,7 Nm, pružina uzavírací

Popis zboží/obrázky produktu



Popis

Materiál:

Hliník 6060 T5.
Zakrývající záslepka PA 6.6.
Vymezovací podložky POM.

Provedení:

Černě eloxováno.
Bezbarvě eloxováno.

Upozornění:

Závěsy jsou vybaveny integrovanou tažnou pružinou z oceli. Tato pružina umožňuje automatické otevírání a zavírání dveří a klapek.
Úhel rozevření 180°.

Krouticí moment pružiny:

$M(0^\circ) : 0,23 \text{ Nm} / M(90^\circ) : 0,45 \text{ Nm} / M(180^\circ) : 0,7 \text{ Nm}$

Závěsy jsou dimenzovány na více než 30.000 spínacích cyklů.

Upevnění pomocí šroubů s válcovou hlavou podle DIN 912/ DIN EN ISO 4762.

Teplotní rozsah:

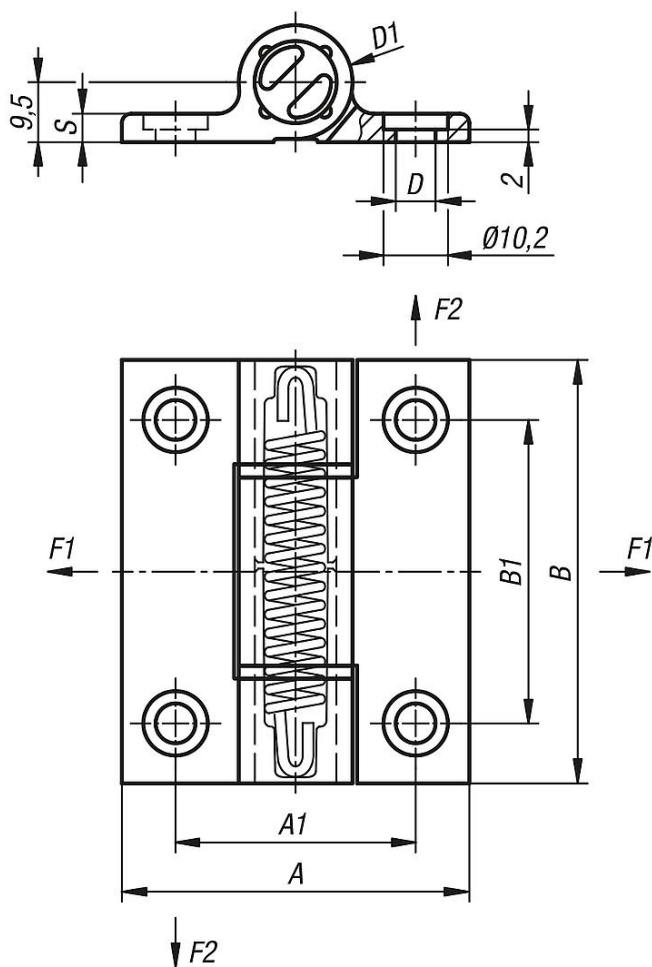
od $-20 \text{ }^\circ\text{C}$ do $+80 \text{ }^\circ\text{C}$

Příslušenství:

Šrouby s válcovou hlavou s vnitřním šestihranem DIN 912/ DIN EN ISO 4762.

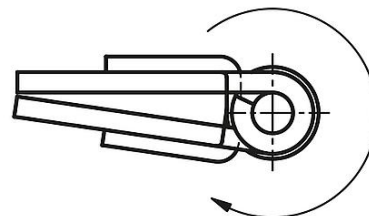
Tažné pružinové závěsy na hliníkový profil 0,7 Nm, pružina uzavírací

Výkresy



Závěsy s uzavírací pružinou

Směr otáčení dveří



Přehled zboží

Objednáací číslo	Barva základního tělesa	Povrch základního tělesa	A	A1	B	B1	D	D1	S	F1 N	F2 N
K1180.556711	černá	eloxováno	55	38	67	48	6,3	18	4,5	5000	4200
K1180.55671	bezbarvé	eloxováno	55	38	67	48	6,3	18	4,5	5000	4200