

Pružinový konektor podle DIN 11024, provedení D, s dvojitým závitem

Popis zboží/obrázky produktu



Popis

Materiál:

Ocel nebo nerezová ocel A2.

Provedení:

Ocel, pozinkovaná.

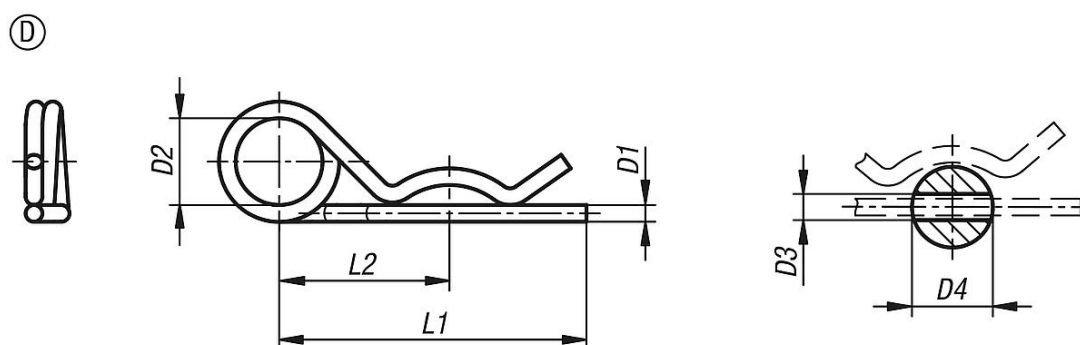
Nerezová ocel bez povrchové úpravy.

Upozornění:

Pružinové závlačky slouží k zajišťování čepů a os. Jsou snadno montovatelné a znovupoužitelné. Konce jsou seříznuté bez ostrých hran.

Pružinové závlačky s dvojitým závitem mají plošší tvar pružiny a jsou tak lehce montovatelné. Díky dvojitému závitu lze jednodušeji nainstalovat přídržné lanko proti ztrátě.

Výkresy



Přehled zboží

Objednací číslo	Provedení	Materiál základní těleso	D1	D2	D3	D4=pro Ø čepu	L1	L2
K1137.12225	D	ocel	2,25	20	2,5	9-11,2	42	24
K1137.12280	D	ocel	2,8	20	3,2	11,2-14	48	26
K1137.12360	D	ocel	3,6	20	4	14-20	64	32
K1137.12450	D	ocel	4,5	25	5	20-26	80	39
K1137.12560	D	ocel	5,6	25	6,3	26-34	97	45
K1137.12630	D	ocel	6,3	30	7	34-45	125	56
K1137.12700	D	ocel	7	30	8	45-56	150	63
K1137.22225	D	nerezová ocel A2	2,25	20	2,5	7-9	42	24
K1137.22280	D	nerezová ocel A2	2,8	20	3,2	11-14	48	26
K1137.22360	D	nerezová ocel A2	3,6	20	4	14-20	64	32
K1137.22450	D	nerezová ocel A2	4,5	25	5	20-26	80	39
K1137.22560	D	nerezová ocel A2	5,6	25	6,3	26-34	97	45