

Středící čepy s vnitřním závitem, provedení C, zploštělé

Popis zboží/obrázky produktu



Popis

Materiál:

Cementovaná ocel.

Provedení:

Kaleno a broušeno (HRC 60 ±2).

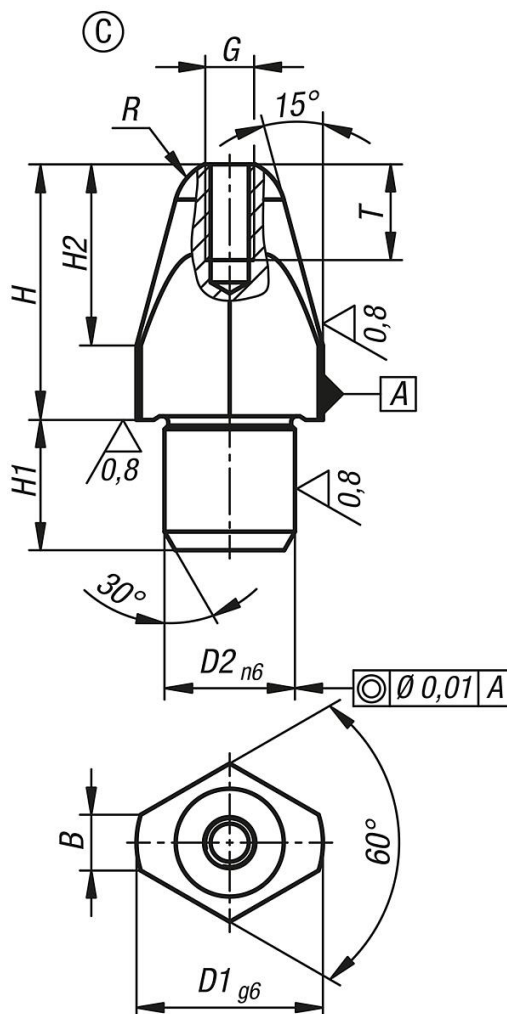
Upozornění:

Uchycovací čepy usnadňují proces spojování, protože jsou navrženy tak, aby spojování bylo snadné. V kombinaci s kalenými úchytnými pouzdry K1095 umožňují přesnou a rychlé výměnu obrobku s nízkým opotřebením.

Verze D1 = 5 a D1 = 6 nemají vnitřní závit.

Středící čepy s vnitřním závitem, provedení C, zploštělé

Výkresy



Přehled zboží

Objednací číslo	Provedení	Provedení 1	D1	D2	H	H1	H2	G	R	B	T
K1094.405	C	krátké	5	3	8	3	5	-	1,50	-	-
K1094.406	C	krátké	6	4	10	4	6	-	1,80	-	-
K1094.408	C	krátké	8	6	11,4	6	7,4	M2,5	2,5	2,5	5
K1094.410	C	krátké	10	7	13,7	7	9,7	M2,5	3	3,0	5
K1094.412	C	krátké	12	8	16	8	12	M3	3,5	3,5	6
K1094.416	C	krátké	16	12	20	12	15	M4	5	5	8
K1094.420	C	krátké	20	14	25,5	14	19,5	M5	6	6	10
K1094.505	C	dlouhé	5	3	10	3	5	-	1,50	-	-
K1094.506	C	dlouhé	6	4	12	4	6	-	1,80	-	-
K1094.508	C	dlouhé	8	6	17,4	6	7,4	M2,5	2,5	2,5	5
K1094.510	C	dlouhé	10	7	21,7	7	9,7	M2,5	3	3,0	5
K1094.512	C	dlouhé	12	8	24	8	12	M3	3,5	3,5	6
K1094.516	C	dlouhé	16	12	29	12	15	M4	5	5	8
K1094.520	C	dlouhé	20	14	35,5	14	19,5	M5	6	6	10