

# Trubicové vodováhy s objímkou k našroubování, provedení A, průhledítko

## Popis zboží/obrázky produktu



### Popis

#### Materiál:

Mosazná objímka.  
Trubičková vodováha ze skla.

#### Provedení:

Potaženo niklem a vyleštěno do vysokého lesku.

#### Upozornění:

Vodováhy se používají jako nulové indikátory nebo ke kontrolování vodorovných poloh např. u voznic, sklonoměřů, měřicích nástrojů a ve strojírenství.

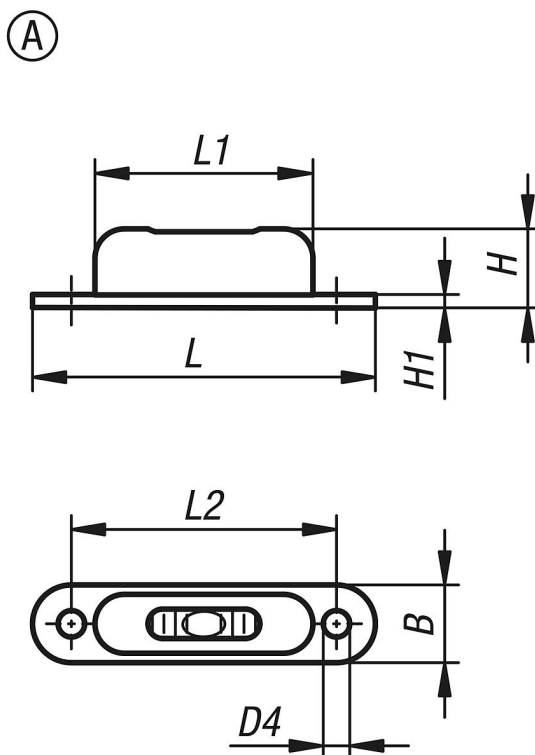
Trubičkové vodováhy lze upevnit pomocí dvou otvorů.

- Provedení A: průhledítko
- Provedení B: tři průhledítka
- Citlivost v úhlových minutách na dráze bubliny o délce 2 mm
- Zelená náplň

#### Teplotní rozsah:

-35 °C až +55 °C.

## Výkresy



## Přehled zboží

Objednací číslo	Provedení	B	D4	H	H1	L	L1	L2	Citlivost
K1158.1571350	A	12,3	4,5	13	1	57	37	45	50'

