

Krabičkové vodováhy v objímce k našroubování, provedení A se šroubovací přírubou

Popis zboží/obrázky produktu



Popis

Materiál:

Mosazná objímka.

Těleso krabičkové vodováhy z polyamidu.

Provedení:

Potaženo niklem a vyleštěno do vysokého lesku.

Upozornění:

Vodováhy se používají jako nulové indikátory nebo ke zkontrolování vodorovných poloh, např. u voznic, sklonoměrů, měřicích nástrojů a ve strojírenství.

Krabičkové vodováhy mohou být našroubovány pomocí tří otvorů.

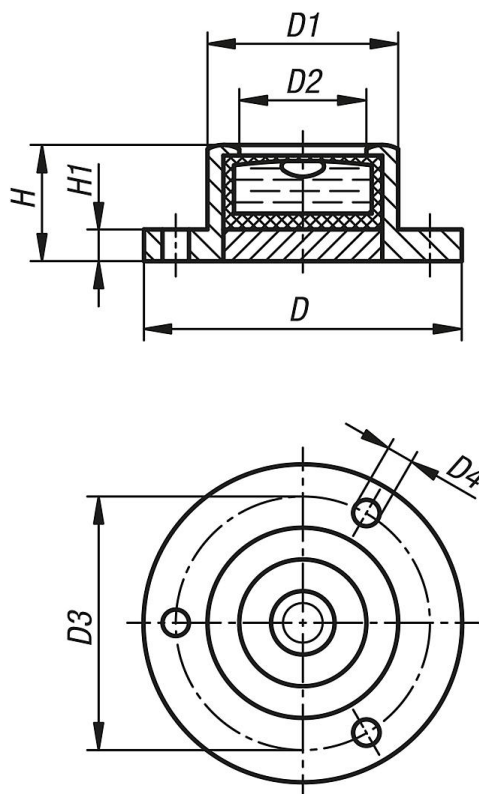
- cejchované na vybroušené podlahové ploše
- citlivost v úhlových minutách na dráze bubliny o délce 2mm
- čirá náplň
- černý kontrastní kroužek
- bílé dno vodováhy

Teplotní rozsah:

-35 °C až +55 °C.

Výkresy

Ⓐ



Krabicové vodováhy v objímce k našroubování, provedení A se šroubovací přírubou

Přehled zboží

Objednací číslo	Provedení	D	D1	D2	D3	D4	H	H1	Citlivost
K1154.1141030	A	20	14	10	17	1,6	10	1,8	30'
K1154.1171030	A	25	17	12	21	2	10	2	30'
K1154.1181130	A	30	18	12	24	2,5	11	3	30'
K1154.1281430	A	40	28	20	34,5	2,5	14	4	30'
K1154.1341530	A	50	34	25	43	3	15	5	30'