

## Aretační čepy z oceli nebo nerezové oceli, s plastovým hříbovým úchytem, závitovou pojistkou a zajišťovací drážkou

Popis zboží/obrázky produktu



### Popis

#### Materiál:

Ocelové provedení:

Aretační kolík, nekalený:

Závitové pouzdro a aretační kolík z automatové oceli.

Nerezové provedení

Aretační kolík, nekalený:

Závitové pouzdro Ss14305Aretačníkolíks14034..

Hříbovité úchyt z černošedého termoplastu..

Závitová pojistka z modrého polyamidu.

#### Provedení:

Ocelové provedení:

Aretační kolík kalený, broušený a brynýrovaný.

Nerezové provedení:

Aretační kolík kalený, broušený a bez povrchové úpravy.

#### Upozornění:

Aretační čepy se používají tam, kde je třeba zabránit změně aretačního nastavení příčnými silami. Teprve až po ručním vysunutí čepu lze nastavit jinou aretační polohu. Bude-li vysunutí aretačního kolíku trvat delší dobu a je-li třeba zabránit jeho zpětnému zapadnutí, pak je třeba zvolit provedení CP.

Díky závitové pojistce lze přesně seřídit montážní hloubku stávajících součástí a tím není nutný doraz.

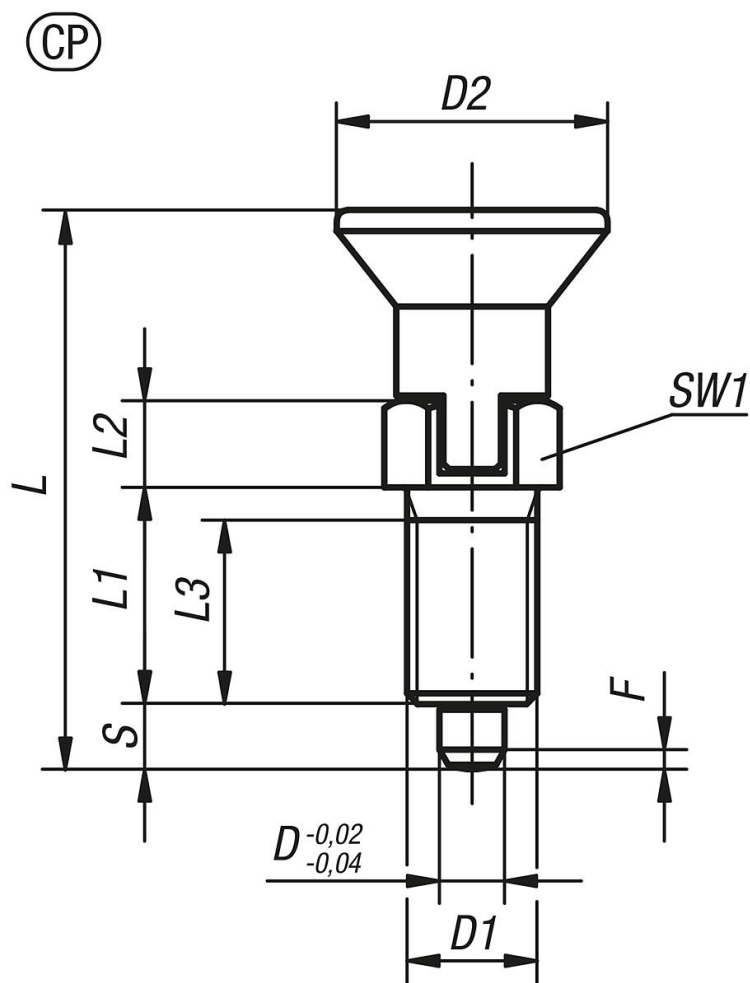
Závitová pojistka je upínací polyamidový povlak, který je nanášen bodově (flek).

#### Na vyžádání:

Nadstandardní provedení.

# Aretační čepy z oceli nebo nerezové oceli, s plastovým hříbovitým úchytem, závitovou pojistkou a zajišťovací drážkou

Výkresy



## Přehled zboží

Objednací číslo	Materiál základní těleso	Provedení	D	D1	D2	L	L1	L2	L3	Zdvih S	SW1	F x 30°	Síla pružiny začátek F1 cca N	Síla pružiny konec F2 cca N
K1096.93903	ocel	CP	3	M6x0,75	14	31,5	12	5	10	3,5	8	0,8	4,5	10
K1096.93004	ocel	CP	4	M8x1	18	38,5	15	6	13	4	10	1	6	12
K1096.93105	ocel	CP	5	M10x1	21	43,5	17	7	15	5	13	1,3	5	12
K1096.93206	ocel	CP	6	M12x1,5	25	51,7	20	8	17	6	14	1,8	6	14
K1096.93308	ocel	CP	8	M16x1,5	33	68	26	10	23	8	19	2,3	15	35
K1096.93410	ocel	CP	10	M20x1,5	33	74	28	12	25	10	22	2,8	15	34
K1096.93412	ocel	CP	12	M20x1,5	33	78	28	14	25	12	22	2,8	15	39
K1096.93516	ocel	CP	16	M24x2	40	96	32	18	28	16	27	3,2	20	46
K1096.093903	nerezová ocel	CP	3	M6x0,75	14	31,5	12	5	10	3,5	8	0,8	4,5	10
K1096.093004	nerezová ocel	CP	4	M8x1	18	38,5	15	6	13	4	10	1	6	12
K1096.093105	nerezová ocel	CP	5	M10x1	21	43,5	17	7	15	5	13	1,3	5	12
K1096.093206	nerezová ocel	CP	6	M12x1,5	25	51,7	20	8	17	6	14	1,8	6	14
K1096.093308	nerezová ocel	CP	8	M16x1,5	33	68	26	10	23	8	19	2,3	15	35
K1096.093410	nerezová ocel	CP	10	M20x1,5	33	74	28	12	25	10	22	2,8	15	34
K1096.093412	nerezová ocel	CP	12	M20x1,5	33	78	28	14	25	12	22	2,8	15	39
K1096.093516	nerezová ocel	CP	16	M24x2	40	96	32	18	28	16	27	3,2	20	46

**Aretační čepy z oceli nebo nerezové oceli, s plastovým hřibovitým  
úchytem, závitovou pojistkou a zajišťovací drážkou**

Přehled zboží

---