

Krabičkové vodováhy v objímce k našroubování, provedení B se vstupní přírubou

Popis zboží/obrázky produktu



Popis

Materiál:

Mosazná objímka.

Těleso krabičkové vodováhy z polyamidu.

Provedení:

Potaženo niklem a vyleštěno do vysokého lesku.

Upozornění:

Vodováhy se používají jako ukazatel nuly nebo na kontrolu vodorovné polohy např. ve vodováhách, sklonoměrech, měřicích nástrojích ve strojírenství.

Krabičkové vodováhy mohou být montovány pomocí tří otvorů.

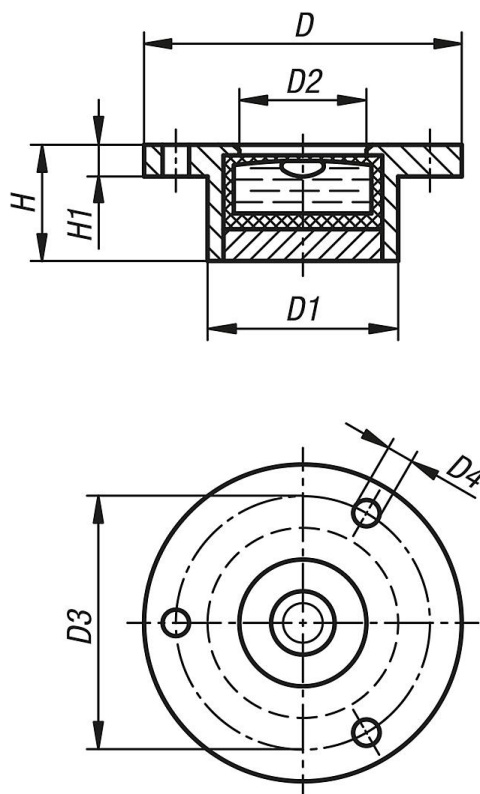
- cejchované na spodní straně přírubové plochy
- citlivost v úhlových minutách na dráze bubliny
- o délce 2mm čirá náplň
- černý kontrastní kroužek
- bílé dno vodováhy

Teplotní rozsah:

-35 °C až +55 °C.

Výkresy

Ⓑ



Krabicové vodováhy v objímce k našroubování, provedení B se vstupní přírubou

Přehled zboží

Objednací číslo	Provedení	D	D1	D2	D3	D4	H	H1	Citlivost
K1154.2141030	B	20	14	10	17	1,6	10	1,8	30'
K1154.2171030	B	25	17	12	21	2	10	2	30'
K1154.2181130	B	30	18	12	24	2,5	11	3	30'
K1154.2281430	B	40	28	20	34,5	2,5	14	4	30'
K1154.2341530	B	50	34	25	43	3	15	5	30'