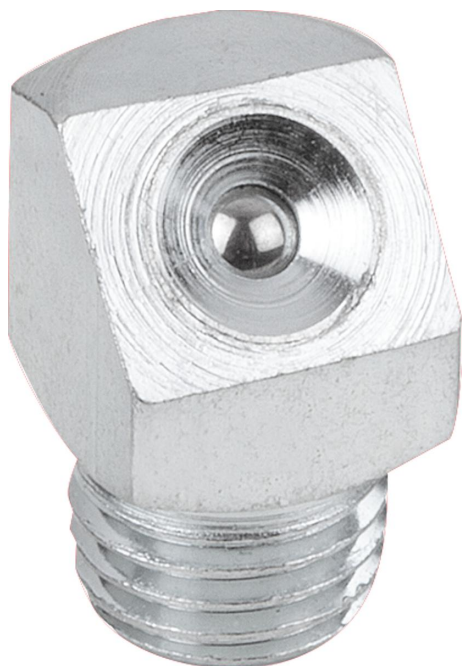


Maznice trychtýřového tvaru podle DIN 3405, provedení B, zalomené 45°

Popis zboží/obrázky produktu

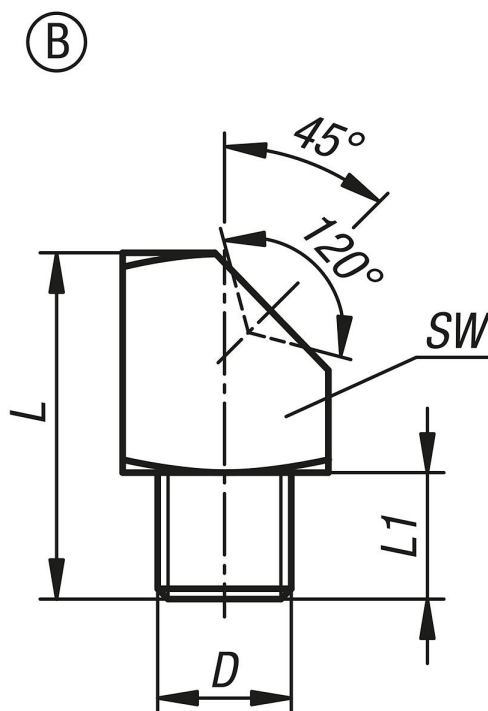


Popis

Provedení:
Pozinkováno.

Upozornění:
Maznice s trychtýřovou hlavou jsou vhodné zejména pro montáž v úrovni povrchu nebo pro zahloubení.
Díky trychtýřovému tvaru je potřebné mazání možné provádět i v obtížně přístupných místech.

Výkresy



Přehled zboží

Objednáací číslo	Provedení	Materiál základní těleso	Provedení 2	D	L	L1	SW
K1134.1206100	B	ocel	čtyřhran	M6x1	15	5,5	9
K1134.1208100	B	ocel	čtyřhran	M8x1	15	5,5	9
K1134.1208125	B	ocel	čtyřhran	M8x1,25	15	5,5	9
K1134.1210100	B	ocel	čtyřhran	M10x1	15	5,5	11

Maznice trychtýřového tvaru podle DIN 3405, provedení B, zalomené 45°**Přehled zboží**

Objednací číslo	Provedení	Materiál základní těleso	Provedení 2	D	L	L1	SW
K1134.1218	B	ocel	čtyřhran	R1/8	15	5,5	11