

Maznice kuželového tvaru podle DIN 71412, provedení E, zalomené 90°, čtyřhran

Popis zboží/obrázky produktu



Popis

Materiál:

Ocel.

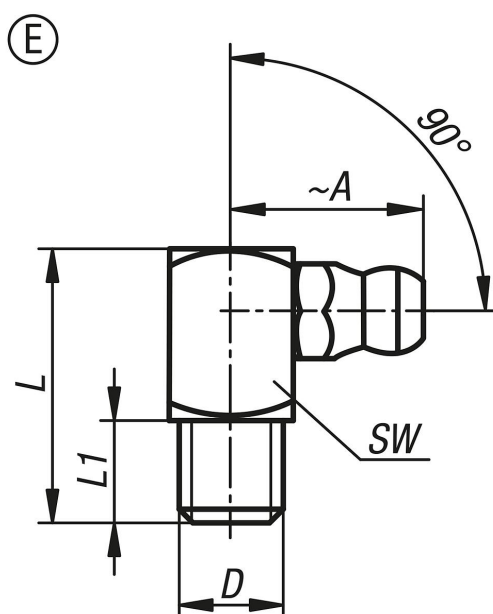
Provedení:

Ocel kalená na min. 550 HV 1. pozinkovaná.

Upozornění:

Maznice s kuželovou hlavou jsou vybaveny kuželovým (kónickým) závitem. Hodí se pro mazací místa, která je třeba často a spolehlivě namazat. Díky svému mnohostrannému využití patří k nejvíce rozšířeným typům maznic.

Výkresy



Přehled zboží

Objednací číslo	Provedení	Typ provedení	Materiál základní těleso	A	D	L max.	L1	SW
K1132.1506100	E	zalomené 90° se čtyřhranem	ocel	14	M6X1	18	5,5	9
K1132.1508100	E	zalomené 90° se čtyřhranem	ocel	14	M8X1	18	5,5	9
K1132.1508125	E	zalomené 90° se čtyřhranem	ocel	14	M8X1,25	18	5,5	9
K1132.1510100	E	zalomené 90° se čtyřhranem	ocel	15	M10X1	18	5,5	11
K1132.1518	E	zalomené 90° se čtyřhranem	ocel	15	R1/8	18	5,5	11