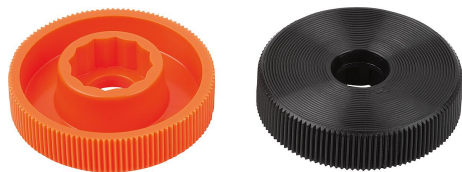


Tlačítka s rýhováním pro šrouby s vnějším šestihranem, provedení A

Popis zboží/obrázky produktu



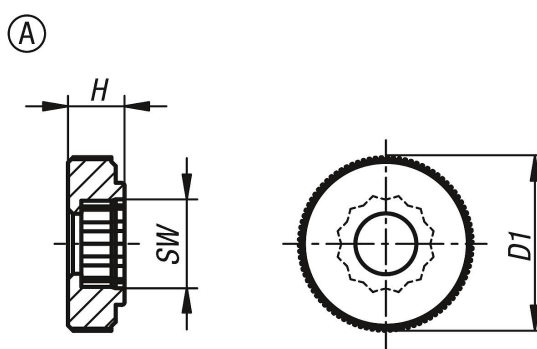
Popis

Materiál:
Termoplast.

Provedení:
Černá nebo oranžová.

Upozornění:
Vhodné šrouby ISO 4014.

Výkresy



Přehled zboží

Objednací číslo	Provedení	Barva základního tělesa	pro šrouby	D1	H	SW
K1138.00040	A	černá	M4	17	5,5	7
K1138.00050	A	černá	M5	20	6,5	8
K1138.00060	A	černá	M6	25	8	10
K1138.00080	A	černá	M8	36	10	13
K1138.00100	A	černá	M10	36	10	17
K1138.01040	A	oranžová	M4	17	5,5	7
K1138.01050	A	oranžová	M5	20	6,5	8
K1138.01060	A	oranžová	M6	25	8	10
K1138.01080	A	oranžová	M8	36	10	13
K1138.01100	A	oranžová	M10	36	10	17