

# Fixační čepy s kuličkami, s úchytem tvaru T ze zinkového tlakového odlitku

Popis zboží/obrázky produktu



## Popis

### Materiál:

Úchyt ze zinkového tlakového odlitku.  
Ocelové části z nerezové oceli 1.4305.

### Provedení:

Úchyt, černý.  
Nerezová ocel bez povrchové úpravy.

### Upozornění:

Fixační čepy s kuličkou slouží k rychlému a jednoduchému zafixování a spojení dílů a obrobků. Stisknutím tlačítka je možné obě kuličky odblokovat a tím uvolnit spojované díly. Pokud se tlačítko povolí, zablokuje kuličky bezpečně spojení. Dle potřeby lze fixační čepy s kuličkou opatřit přídržným lankem.

Pevnost ve střihu, dvoubodová (F) = S · τ aB max.

Při zadání pevnosti ve střihu se jedná o teoretickou mez pevnosti.

Jedná se o nezávazné orientační hodnoty bez zohlednění součinitele bezpečnosti a vyloučení jakéhokoliv ručení. Uvedené hodnoty slouží pouze k informačním účelům a nepředstavují žádné právně závazné zaručení vlastností.

Hodnoty zatížení byly vypočítány na základě DIN 50141. Zda je fixační čep s kuličkami vhodný pro příslušné použití, musí uživatel rozhodnout individuálně.

Různorodost materiálů, u kterých se fixační čepy s kuličkou používají, povětrnostní podmínky a opotřebení mohou ovlivnit naměřené hodnoty.

### Příslušenství:

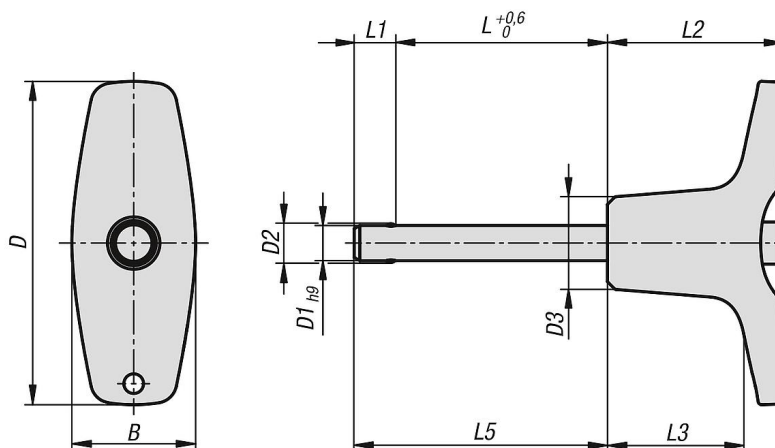
Upínací pouzdra pro zástrčné čepy s kuličkou K0724

Pojistný spirálový kabel K0367

Přídržné lano s očkem K0367

Závěsný kroužek K0367

## Výkresy



# Fixační čepy s kuličkami, s úchytem tvaru T ze zinkového tlakového odlitku

Přehled zboží

## Fixační čepy s kuličkou a s rukojetí ve tvaru T

Objednací číslo	B	D	D1	D2	D3	L	L1	L2	L3	L5	Montážní otvor H11	Smyková síla dvoustřížná max.kN
K0793.204605010	17,6	46	5	5,5	13,2	10	5,9	25	19,4	15,9	5	15
K0793.204605015	17,6	46	5	5,5	13,2	15	5,9	25	19,4	20,9	5	15
K0793.204605020	17,6	46	5	5,5	13,2	20	5,9	25	19,4	25,9	5	15
K0793.204605025	17,6	46	5	5,5	13,2	25	5,9	25	19,4	30,9	5	15
K0793.204605030	17,6	46	5	5,5	13,2	30	5,9	25	19,4	35,9	5	15
K0793.204606010	17,6	46	6	6,85	13,2	10	6,8	25	19,4	16,8	6	22
K0793.204606015	17,6	46	6	6,85	13,2	15	6,8	25	19,4	21,8	6	22
K0793.204606020	17,6	46	6	6,85	13,2	20	6,8	25	19,4	26,8	6	22
K0793.204606025	17,6	46	6	6,85	13,2	25	6,8	25	19,4	31,8	6	22
K0793.204606030	17,6	46	6	6,85	13,2	30	6,8	25	19,4	36,8	6	22
K0793.204606035	17,6	46	6	6,85	13,2	35	6,8	25	19,4	41,8	6	22
K0793.204606040	17,6	46	6	6,85	13,2	40	6,8	25	19,4	46,8	6	22
K0793.204606045	17,6	46	6	6,85	13,2	45	6,8	25	19,4	51,8	6	22
K0793.204606050	17,6	46	6	6,85	13,2	50	6,8	25	19,4	56,8	6	22
K0793.206308020	23	62,9	8	9,5	17,3	20	7,8	33	24,4	27,8	8	38
K0793.206308025	23	62,9	8	9,5	17,3	25	7,8	33	24,4	32,8	8	38
K0793.206308030	23	62,9	8	9,5	17,3	30	7,8	33	24,4	37,8	8	38
K0793.206308035	23	62,9	8	9,5	17,3	35	7,8	33	24,4	42,8	8	38
K0793.206308040	23	62,9	8	9,5	17,3	40	7,8	33	24,4	47,8	8	38
K0793.206308045	23	62,9	8	9,5	17,3	45	7,8	33	24,4	52,8	8	38
K0793.206308050	23	62,9	8	9,5	17,3	50	7,8	33	24,4	57,8	8	38
K0793.206310020	23	62,9	10	12	17,3	20	8,9	33	24,4	28,9	10	60
K0793.206310025	23	62,9	10	12	17,3	25	8,9	33	24,4	33,9	10	60
K0793.206310030	23	62,9	10	12	17,3	30	8,9	33	24,4	38,9	10	60
K0793.206310035	23	62,9	10	12	17,3	35	8,9	33	24,4	43,9	10	60
K0793.206310040	23	62,9	10	12	17,3	40	8,9	33	24,4	48,9	10	60
K0793.206310045	23	62,9	10	12	17,3	45	8,9	33	24,4	53,9	10	60
K0793.206310050	23	62,9	10	12	17,3	50	8,9	33	24,4	58,9	10	60
K0793.206310060	23	62,9	10	12	17,3	60	8,9	33	24,4	68,9	10	60
K0793.208212025	33	81,8	12	14,5	26,3	25	9,9	39,5	28,8	34,9	12	86
K0793.208212030	33	81,8	12	14,5	26,3	30	9,9	39,5	28,8	39,9	12	86
K0793.208212035	33	81,8	12	14,5	26,3	35	9,9	39,5	28,8	44,9	12	86
K0793.208212040	33	81,8	12	14,5	26,3	40	9,9	39,5	28,8	49,9	12	86
K0793.208212045	33	81,8	12	14,5	26,3	45	9,9	39,5	28,8	54,9	12	86
K0793.208212050	33	81,8	12	14,5	26,3	50	9,9	39,5	28,8	59,9	12	86
K0793.208212060	33	81,8	12	14,5	26,3	60	9,9	39,5	28,8	69,9	12	86
K0793.208212070	33	81,8	12	14,5	26,3	70	9,9	39,5	28,8	79,9	12	86
K0793.208212080	33	81,8	12	14,5	26,3	80	9,9	39,5	28,8	89,9	12	86
K0793.208216030	33	81,8	16	19	26,3	30	13,1	39,5	28,8	43,1	16	153
K0793.208216035	33	81,8	16	19	26,3	35	13,1	39,5	28,8	48,1	16	153
K0793.208216040	33	81,8	16	19	26,3	40	13,1	39,5	28,8	53,1	16	153
K0793.208216045	33	81,8	16	19	26,3	45	13,1	39,5	28,8	58,1	16	153
K0793.208216050	33	81,8	16	19	26,3	50	13,1	39,5	28,8	63,1	16	153
K0793.208216060	33	81,8	16	19	26,3	60	13,1	39,5	28,8	73,1	16	153
K0793.208216070	33	81,8	16	19	26,3	70	13,1	39,5	28,8	83,1	16	153
K0793.208216080	33	81,8	16	19	26,3	80	13,1	39,5	28,8	93,1	16	153