

Fixační čepy s kuličkami, s plastovým úchytem tvaru L

Popis zboží/obrázky produktu



reddot design award
winner 2018

Popis

Materiál:

Úchyt z termoplastu.

Úchytka a tlačítko z termoplastu 1.4305.

Čep z nerezové oceli 1.4305.

Kuličky z nerezové oceli 1.4125.

Tlačná pružina z nerezové oceli 1.4310.

Provedení:

Úchyt tmavošedý nebo bezpečnostní červená RAL 3020.

nerezová ocel, bez povrchové úpravy.

Upozornění:

Fixační čepy s kuličkou slouží k rychlému a jednoduchému zafixování a spojení dílů a obrobků. Stisknutím tlačítka je možné obě kuličky odblokovat a tím uvolnit spojované díly. Pokud se tlačítko povolí, zablokují kuličky bezpečně spojení. Dle potřeby lze fixační čepy s kuličkou opatřit přídržným lankem.

Pevnost ve stříhu, dvoubodová (F) = S · τ aB max.

Při zadání pevnosti ve stříhu se jedná o teoretickou mez pevnosti.

Jedná se o nezávazné orientační hodnoty bez zohlednění součinitele bezpečnosti a vyloučení jakéhokoliv ručení. Uvedené hodnoty slouží pouze k informačním účelům a nepředstavují žádné právně závazné zaručení vlastností.

Hodnoty zatížení byly vypočítány na základě DIN 50141. Zda je fixační čep s kuličkami vhodný pro příslušné použití, musí uživatel rozhodnout individuálně.

Různorodost materiálů, u kterých se fixační čepy s kuličkou používají, povětrnostní podmínky a opotřebení mohou ovlivnit naměřené hodnoty.

Příslušenství:

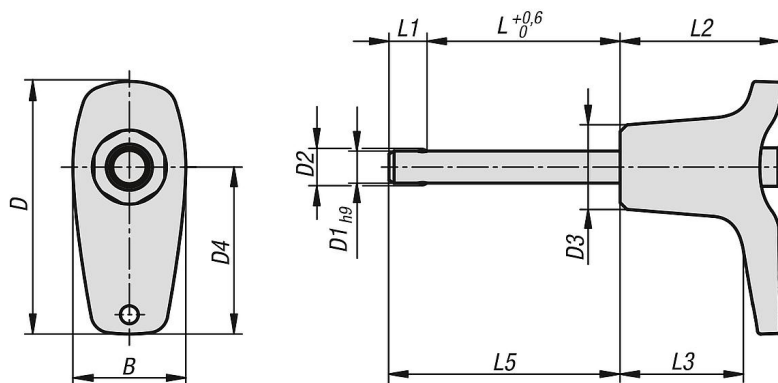
Upínací pouzdra pro zástrčné čepy s kuličkou K0724

Pojistný spirálový kabel K0367

Přídržné lano s očkem K0367

Závěsný kroužek K0367

Výkresy



Fixační čepy s kuličkami, s plastovým úchytem tvaru L

Přehled zboží

Fixační čepy s kuličkou a s rukojetí ve tvaru L

Objednací číslo	Barva komponenty	B	D	D1	D2	D3	D4	L	L1	L2	L3	L5	Montážní otvor H11	Smyková síla dvoustřížná max.kN
K0792.102605010	tmavošedá RAL 7021	17,6	39,3	5	5,5	13,2	26	10	5,9	25	19,2	15,9	5	15
K0792.102605015	tmavošedá RAL 7021	17,6	39,3	5	5,5	13,2	26	15	5,9	25	19,2	20,9	5	15
K0792.102605020	tmavošedá RAL 7021	17,6	39,3	5	5,5	13,2	26	20	5,9	25	19,2	25,9	5	15
K0792.102605025	tmavošedá RAL 7021	17,6	39,3	5	5,5	13,2	26	25	5,9	25	19,2	30,9	5	15
K0792.102605030	tmavošedá RAL 7021	17,6	39,3	5	5,5	13,2	26	30	5,9	25	19,2	35,9	5	15
K0792.102606010	tmavošedá RAL 7021	17,6	39,3	6	6,85	13,2	26	10	6,8	25	19,2	16,8	6	22
K0792.102606015	tmavošedá RAL 7021	17,6	39,3	6	6,85	13,2	26	15	6,8	25	19,2	21,8	6	22
K0792.102606020	tmavošedá RAL 7021	17,6	39,3	6	6,85	13,2	26	20	6,8	25	19,2	26,8	6	22
K0792.102606025	tmavošedá RAL 7021	17,6	39,3	6	6,85	13,2	26	25	6,8	25	19,2	31,8	6	22
K0792.102606030	tmavošedá RAL 7021	17,6	39,3	6	6,85	13,2	26	30	6,8	25	19,2	36,8	6	22
K0792.102606035	tmavošedá RAL 7021	17,6	39,3	6	6,85	13,2	26	35	6,8	25	19,2	41,8	6	22
K0792.102606040	tmavošedá RAL 7021	17,6	39,3	6	6,85	13,2	26	40	6,8	25	19,2	46,8	6	22
K0792.102606045	tmavošedá RAL 7021	17,6	39,3	6	6,85	13,2	26	45	6,8	25	19,2	51,8	6	22
K0792.102606050	tmavošedá RAL 7021	17,6	39,3	6	6,85	13,2	26	50	6,8	25	19,2	56,8	6	22
K0792.103508020	tmavošedá RAL 7021	23	52,2	8	9,5	17,3	35,4	20	7,8	33	24,2	27,8	8	38
K0792.103508025	tmavošedá RAL 7021	23	52,2	8	9,5	17,3	35,4	25	7,8	33	24,2	32,8	8	38
K0792.103508030	tmavošedá RAL 7021	23	52,2	8	9,5	17,3	35,4	30	7,8	33	24,2	37,8	8	38
K0792.103508035	tmavošedá RAL 7021	23	52,2	8	9,5	17,3	35,4	35	7,8	33	24,2	42,8	8	38
K0792.103508040	tmavošedá RAL 7021	23	52,2	8	9,5	17,3	35,4	40	7,8	33	24,2	47,8	8	38
K0792.103508045	tmavošedá RAL 7021	23	52,2	8	9,5	17,3	35,4	45	7,8	33	24,2	52,8	8	38
K0792.103508050	tmavošedá RAL 7021	23	52,2	8	9,5	17,3	35,4	50	7,8	33	24,2	57,8	8	38
K0792.103510020	tmavošedá RAL 7021	23	52,2	10	12	17,3	35,4	20	8,9	33	24,2	28,9	10	60
K0792.103510025	tmavošedá RAL 7021	23	52,2	10	12	17,3	35,4	25	8,9	33	24,2	33,9	10	60
K0792.103510030	tmavošedá RAL 7021	23	52,2	10	12	17,3	35,4	30	8,9	33	24,2	38,9	10	60
K0792.103510035	tmavošedá RAL 7021	23	52,2	10	12	17,3	35,4	35	8,9	33	24,2	43,9	10	60
K0792.103510040	tmavošedá RAL 7021	23	52,2	10	12	17,3	35,4	40	8,9	33	24,2	48,9	10	60
K0792.103510045	tmavošedá RAL 7021	23	52,2	10	12	17,3	35,4	45	8,9	33	24,2	53,9	10	60
K0792.103510050	tmavošedá RAL 7021	23	52,2	10	12	17,3	35,4	50	8,9	33	24,2	58,9	10	60
K0792.103510060	tmavošedá RAL 7021	23	52,2	10	12	17,3	35,4	60	8,9	33	24,2	68,9	10	60
K0792.104712025	tmavošedá RAL 7021	33	70,2	12	14,5	26,3	47	25	9,9	39,5	28,4	34,9	12	86
K0792.104712030	tmavošedá RAL 7021	33	70,2	12	14,5	26,3	47	30	9,9	39,5	28,4	39,9	12	86
K0792.104712035	tmavošedá RAL 7021	33	70,2	12	14,5	26,3	47	35	9,9	39,5	28,4	44,9	12	86
K0792.104712040	tmavošedá RAL 7021	33	70,2	12	14,5	26,3	47	40	9,9	39,5	28,4	49,9	12	86
K0792.104712045	tmavošedá RAL 7021	33	70,2	12	14,5	26,3	47	45	9,9	39,5	28,4	54,9	12	86
K0792.104712050	tmavošedá RAL 7021	33	70,2	12	14,5	26,3	47	50	9,9	39,5	28,4	59,9	12	86
K0792.104712060	tmavošedá RAL 7021	33	70,2	12	14,5	26,3	47	60	9,9	39,5	28,4	69,9	12	86
K0792.104712070	tmavošedá RAL 7021	33	70,2	12	14,5	26,3	47	70	9,9	39,5	28,4	79,9	12	86
K0792.104712080	tmavošedá RAL 7021	33	70,2	12	14,5	26,3	47	80	9,9	39,5	28,4	89,9	12	86
K0792.104716030	tmavošedá RAL 7021	33	70,2	16	19	26,3	47	30	13,1	39,5	28,4	43,1	16	153
K0792.104716035	tmavošedá RAL 7021	33	70,2	16	19	26,3	47	35	13,1	39,5	28,4	48,1	16	153
K0792.104716040	tmavošedá RAL 7021	33	70,2	16	19	26,3	47	40	13,1	39,5	28,4	53,1	16	153
K0792.104716045	tmavošedá RAL 7021	33	70,2	16	19	26,3	47	45	13,1	39,5	28,4	58,1	16	153
K0792.104716050	tmavošedá RAL 7021	33	70,2	16	19	26,3	47	50	13,1	39,5	28,4	63,1	16	153
K0792.104716060	tmavošedá RAL 7021	33	70,2	16	19	26,3	47	60	13,1	39,5	28,4	73,1	16	153
K0792.104716070	tmavošedá RAL 7021	33	70,2	16	19	26,3	47	70	13,1	39,5	28,4	83,1	16	153
K0792.104716080	tmavošedá RAL 7021	33	70,2	16	19	26,3	47	80	13,1	39,5	28,4	93,1	16	153
K0792.10842605010	bezpečnostní červená RAL 3020	17,6	39,3	5	5,5	13,2	26	10	5,9	25	19,2	15,9	5	15
K0792.10842605015	bezpečnostní červená RAL 3020	17,6	39,3	5	5,5	13,2	26	15	5,9	25	19,2	20,9	5	15
K0792.10842605020	bezpečnostní červená RAL 3020	17,6	39,3	5	5,5	13,2	26	20	5,9	25	19,2	25,9	5	15
K0792.10842605025	bezpečnostní červená RAL 3020	17,6	39,3	5	5,5	13,2	26	25	5,9	25	19,2	30,9	5	15
K0792.10842605030	bezpečnostní červená RAL 3020	17,6	39,3	5	5,5	13,2	26	30	5,9	25	19,2	35,9	5	15
K0792.10842606010	bezpečnostní červená RAL 3020	17,6	39,3	6	6,85	13,2	26	10	6,8	25	19,2	16,8	6	22
K0792.10842606015	bezpečnostní červená RAL 3020	17,6	39,3	6	6,85	13,2	26	15	6,8	25	19,2	21,8	6	22
K0792.10842606020	bezpečnostní červená RAL 3020	17,6	39,3	6	6,85	13,2	26	20	6,8	25	19,2	26,8	6	22
K0792.10842606025	bezpečnostní červená RAL 3020	17,6	39,3	6	6,85	13,2	26	25	6,8	25	19,2	31,8	6	22
K0792.10842606030	bezpečnostní červená RAL 3020	17,6	39,3	6	6,85	13,2	26	30	6,8	25	19,2	36,8	6	22
K0792.10842606035	bezpečnostní červená RAL 3020	17,6	39,3	6	6,85	13,2	26	35	6,8	25	19,2	41,8	6	22
K0792.10842606040	bezpečnostní červená RAL 3020	17,6	39,3	6	6,85	13,2	26	40	6,8	25	19,2	46,8	6	22
K0792.10842606045	bezpečnostní červená RAL 3020	17,6	39,3	6	6,85	13,2	26	45	6,8	25	19,2	51,8	6	22

Fixační čepy s kuličkami, s plastovým úchytem tvaru L

Přehled zboží

Objednací číslo	Barva komponenty	B	D	D1	D2	D3	D4	L	L1	L2	L3	L5	Montážní otvor H11	Smyková síla dvoustřížná max.kN
K0792.10842606050	bezpečnostní červená RAL 3020	17,6	39,3	6	6,85	13,2	26	50	6,8	25	19,2	56,8	6	22
K0792.10843508020	bezpečnostní červená RAL 3020	23	52,2	8	9,5	17,3	35,4	20	7,8	33	24,2	27,8	8	38
K0792.10843508025	bezpečnostní červená RAL 3020	23	52,2	8	9,5	17,3	35,4	25	7,8	33	24,2	32,8	8	38
K0792.10843508030	bezpečnostní červená RAL 3020	23	52,2	8	9,5	17,3	35,4	30	7,8	33	24,2	37,8	8	38
K0792.10843508035	bezpečnostní červená RAL 3020	23	52,2	8	9,5	17,3	35,4	35	7,8	33	24,2	42,8	8	38
K0792.10843508040	bezpečnostní červená RAL 3020	23	52,2	8	9,5	17,3	35,4	40	7,8	33	24,2	47,8	8	38
K0792.10843508045	bezpečnostní červená RAL 3020	23	52,2	8	9,5	17,3	35,4	45	7,8	33	24,2	52,8	8	38
K0792.10843508050	bezpečnostní červená RAL 3020	23	52,2	8	9,5	17,3	35,4	50	7,8	33	24,2	57,8	8	38
K0792.10843510020	bezpečnostní červená RAL 3020	23	52,2	10	12	17,3	35,4	20	8,9	33	24,2	28,9	10	60
K0792.10843510025	bezpečnostní červená RAL 3020	23	52,2	10	12	17,3	35,4	25	8,9	33	24,2	33,9	10	60
K0792.10843510030	bezpečnostní červená RAL 3020	23	52,2	10	12	17,3	35,4	30	8,9	33	24,2	38,9	10	60
K0792.10843510035	bezpečnostní červená RAL 3020	23	52,2	10	12	17,3	35,4	35	8,9	33	24,2	43,9	10	60
K0792.10843510040	bezpečnostní červená RAL 3020	23	52,2	10	12	17,3	35,4	40	8,9	33	24,2	48,9	10	60
K0792.10843510045	bezpečnostní červená RAL 3020	23	52,2	10	12	17,3	35,4	45	8,9	33	24,2	53,9	10	60
K0792.10843510050	bezpečnostní červená RAL 3020	23	52,2	10	12	17,3	35,4	50	8,9	33	24,2	58,9	10	60
K0792.10843510060	bezpečnostní červená RAL 3020	23	52,2	10	12	17,3	35,4	60	8,9	33	24,2	68,9	10	60
K0792.10844712025	bezpečnostní červená RAL 3020	33	70,2	12	14,5	26,3	47	25	9,9	39,5	28,4	34,9	12	86
K0792.10844712030	bezpečnostní červená RAL 3020	33	70,2	12	14,5	26,3	47	30	9,9	39,5	28,4	39,9	12	86
K0792.10844712035	bezpečnostní červená RAL 3020	33	70,2	12	14,5	26,3	47	35	9,9	39,5	28,4	44,9	12	86
K0792.10844712040	bezpečnostní červená RAL 3020	33	70,2	12	14,5	26,3	47	40	9,9	39,5	28,4	49,9	12	86
K0792.10844712045	bezpečnostní červená RAL 3020	33	70,2	12	14,5	26,3	47	45	9,9	39,5	28,4	54,9	12	86
K0792.10844712050	bezpečnostní červená RAL 3020	33	70,2	12	14,5	26,3	47	50	9,9	39,5	28,4	59,9	12	86
K0792.10844712060	bezpečnostní červená RAL 3020	33	70,2	12	14,5	26,3	47	60	9,9	39,5	28,4	69,9	12	86
K0792.10844712070	bezpečnostní červená RAL 3020	33	70,2	12	14,5	26,3	47	70	9,9	39,5	28,4	79,9	12	86
K0792.10844712080	bezpečnostní červená RAL 3020	33	70,2	12	14,5	26,3	47	80	9,9	39,5	28,4	89,9	12	86
K0792.10844716030	bezpečnostní červená RAL 3020	33	70,2	16	19	26,3	47	30	13,1	39,5	28,4	43,1	16	153
K0792.10844716035	bezpečnostní červená RAL 3020	33	70,2	16	19	26,3	47	35	13,1	39,5	28,4	48,1	16	153
K0792.10844716040	bezpečnostní červená RAL 3020	33	70,2	16	19	26,3	47	40	13,1	39,5	28,4	53,1	16	153
K0792.10844716045	bezpečnostní červená RAL 3020	33	70,2	16	19	26,3	47	45	13,1	39,5	28,4	58,1	16	153
K0792.10844716050	bezpečnostní červená RAL 3020	33	70,2	16	19	26,3	47	50	13,1	39,5	28,4	63,1	16	153
K0792.10844716060	bezpečnostní červená RAL 3020	33	70,2	16	19	26,3	47	60	13,1	39,5	28,4	73,1	16	153
K0792.10844716070	bezpečnostní červená RAL 3020	33	70,2	16	19	26,3	47	70	13,1	39,5	28,4	83,1	16	153
K0792.10844716080	bezpečnostní červená RAL 3020	33	70,2	16	19	26,3	47	80	13,1	39,5	28,4	93,1	16	153